

男子複の部 A ブロツク	大澤 浅野	加藤 近藤	藤藤 前志	田田 勝敗	順位
大澤 良能 (猪子石 Jr) 浅野 哲平		○ 15-6 15-8	○ 15-1 15-7	M 2-0 G 4-0 P 60-22	1
加藤 正嘉 (名古屋中) 近藤 聡哉	× 6-15 8-15		○ 15-11 15-10	M 1-1 G 2-2 P 44-51	2
前田 康成 (東海中) 志田 夏輝	× 1-15 7-15	× 11-15 10-15		M 0-2 G 0-4 P 29-60	3

男子複の部 B ブロツク	因藤 三浦	池深 田田	西村 橋本	中島 中川	勝敗	順位
因藤 将夢 (はりーあっぷ Jr) 三浦 壮太		○ 15-11 15-7	○ 15-1 15-3	○ 15-1 15-4	M 3-0 G 6-0 P 90-27	1
池田 晴 (春日井) 深田 朔久	× 11-15 7-15		○ 15-8 15-5	○ 15-9 15-10	M 2-1 G 4-2 P 78-62	2
西村 有斗 (東海中) 橋本 稟平	× 1-15 3-15	× 8-15 5-15		○ 14-15 15-12 15-8	M 1-2 G 2-5 P 61-95	3
中島 侑飛 (日進 Jr) 中川 陽葵	× 1-15 4-15	× 9-15 10-15	× 15-14 12-15 8-15		M 0-3 G 1-6 P 59-104	4

男子複の部 C ブロツク	井上 永石	野々 岩間	尾形 平井	高井 牧野	勝敗	順位
井上 夢樹 (大里東 Jr) 永石 耕太郎		× 15-10 9-15 7-15	○ 15-11 14-15 15-13	○ 15-2 15-3	M 2-1 G 5-3 P 105-84	3
野々村 俊輔 (長久手 Jr) 岩間 悠生	○ 10-15 15-9 15-7		× 7-15 15-14 12-15	○ 15-4 15-2	M 2-1 G 5-3 P 104-81	2
尾形 亮輔 (春日井) 平井 賢志	× 11-15 15-14 13-15	○ 15-7 14-15 15-12		○ 15-2 15-5	M 2-1 G 5-3 P 113-85	1
高井 創 (猪子石 Jr) 牧野 航大	× 2-15 3-15	× 4-15 2-15	× 2-15 5-15		M 0-3 G 0-6 P 18-90	4

男子複の部 D ブロツク	黒川 伊藤	澤木 田中	藤田 山田	田崎 勝敗	順位	
黒川 脩太 (はりーあっぷ Jr) 伊藤 衣里		○ 15-5 15-9	○ 15-4 15-3	○ -X	M 3-0 G 6-0 P 90-21	1
澤木 悠羽 (岡崎 Jr) 田中 颯真	× 5-15 9-15		○ 15-8 15-6	○ -X	M 2-1 G 4-2 P 74-44	2
藤田 煌矢 (東海中) 古田 和義	× 4-15 3-15	× 8-15 6-15		○ -X	M 1-2 G 2-4 P 51-60	3
山田 遼真 (名古屋中) 川崎 聡真	× X-	× X-	× X-		M 0-3 G 0-6 P 0-90	4

男子複の部 E ブ ロ ッ ク	中 家 成 瀬	間 瀬 伊 藤	難 波 周	勝 敗	順位
中家 謙信 (大里東 Jr) 成 瀬 湮		○ 15- 5 15- 5	○ 15- 8 15- 5	M 2-0 G 4-0 P 60-23	1
間瀬 廉太郎 (猪子石 Jr) 伊 藤 瑛都	× 5-15 5-15		○ 15-12 8-15 15- 7	M 1-1 G 2-3 P 48-64	2
難波 天晴 (東海中) 周 峻 謙	× 8-15 5-15	× 12-15 15- 8 7-15		M 0-2 G 1-4 P 47-68	3

男子複の部 F ブ ロ ッ ク	村 井 諸 岡	石 川 池 田	工 藤 竹 藤	村 上 木 村	勝 敗	順位
村 井 翔 (春日井) 諸 岡 泰 晟		× 14-15 6-15	○ 15- 3 15- 2	○ 15- 3 15- 3	M 2-1 G 4-2 P 80-41	2
石 川 隼 (はりーあっふ Jr) 池 田 純一朗	○ 15-14 15- 6		○ 15- 4 15- 2	○ 15- 6 15- 5	M 3-0 G 6-0 P 90-37	1
工 藤 壮真 (東海中) 竹 藤 智 哉	× 3-15 2-15	× 4-15 2-15		× 7-15 13-15	M 0-3 G 0-6 P 31-90	4
村 上 大葵 (名古屋スポ少) 木 村 翔	× 3-15 3-15	× 6-15 5-15	○ 15- 7 15-13		M 1-2 G 2-4 P 47-80	3

男子複の部 G ブ ロ ッ ク	谷 本 足 立	加 藤 田 辺	酒 井 河 島	北 原 小 林	勝 敗	順位
谷本 空佑真 (日進 Jr) 足 立 拓 瞳		○ 15-10 15- 9	○ 15- 9 15-13	○ 15- 5 15- 8	M 3-0 G 6-0 P 90-54	1
加 藤 洋祐 (大里東 Jr) 田 辺 昂太郎	× 10-15 9-15		× 15-13 12-15 14-15	○ 15-13 15- 5	M 1-2 G 3-4 P 90-91	3
酒 井 翔基 (名古屋中) 河 島 優 哉	× 9-15 13-15	○ 13-15 15-12 15-14		○ 15- 9 15- 8	M 2-1 G 4-3 P 95-88	2
北 原 周 (東海中) 小 林 直 央	× 5-15 8-15	× 13-15 5-15	× 9-15 8-15		M 0-3 G 0-6 P 48-90	4

男子複の部 H ブ ロ ッ ク	松 本 山 脇	伊 藤 岩 田	堀 川 高 間	勝 敗	順位
松本 啓汰 (はりーあっふ Jr) 山 脇 弘 奨		○ 15- 2 15- 3	○ 15- 1 15- 2	M 2-0 G 4-0 P 60-8	1
伊 藤 久高 (東海中) 岩 田 怜	× 2-15 3-15		○ 14-15 15- 6 15- 5	M 1-1 G 2-3 P 49-56	2
堀 川 潤 (名古屋スポ少) 高 間 康 生	× 1-15 2-15	× 15-14 6-15 5-15		M 0-2 G 1-4 P 29-74	3

女子複の部 A ブロツク	山藤	脇井	濱水	近安	藤藤	勝敗	順位
山脇 杏梨 (はりーあっぷJr) 藤井 心町			○ 15-0 15-0		○ 15-4 15-0	M 2-0 G 4-0 P 60-4	1
濱水 明莉 (愛知淑徳中) 水崎 玲奈	×	×			○ 15-11 11-15 15-10	M 1-1 G 2-3 P 41-66	2
近藤 優衣 (山王中) 安藤 真葵	×	×	×			M 0-2 G 1-4 P 40-71	3

女子複の部 B ブロツク	深田	前田	山本	成瀬	勝敗	順位
深田 芽美 (春日井) 平井 智子		×	○ 15-8 11-15 10-15	○ 15-4 15-3	M 2-1 G 5-2 P 96-65	2
前田 楓 (名古屋スポ少) 佐尾 涼菜	○ 8-15 15-11 15-10		○ 15-5 15-8	○ 15-7 15-7	M 3-0 G 6-1 P 98-63	1
山本 和呼 (猪子石 Jr) 齋藤 比佳莉	×	×		○ 15-11 15-3	M 1-2 G 2-4 P 63-74	3
成瀬 咲季 (愛知淑徳中) 福井 花歩	×	×	×		M 0-3 G 0-6 P 35-90	4

女子複の部 C ブロツク	中尾	磯村	池田	勝敗	順位
中尾 心晴 (長久手 Jr) 内山 莉緒		○ 15-3 15-3	○ 15-2 15-2	M 2-0 G 4-0 P 60-10	1
磯村 佳南 (愛知淑徳中) 上井 珠莉	×		×	M 0-2 G 0-4 P 31-60	3
池田 陽南 (Chick) ドーリング まり菜	×	○ 15-12 15-13		M 1-1 G 2-2 P 34-55	2

女子複の部 D ブロツク	松本	阿南	伴藤	勝敗	順位
松本 歩里 (名古屋スポ少) 豊島 思歩		○ 15-2 15-3	○ 15-1 15-0	M 2-0 G 4-0 P 60-6	1
阿南 怜奈 (山王中) 西田 梨桜	×		○ 15-4 15-2	M 1-1 G 2-2 P 35-36	2
伴藤 春希 (愛知淑徳中) 川 夏妃	×	×		M 0-2 G 0-4 P 7-60	3

女子複の部 E ブロックス	縣藤井	飯金子	朝大内木	勝敗	順位
縣明日香 (はりーあっぷJr) 藤井詩		○ 15-0 15-2	○ 15-2 15-2	M 2-0 G 4-0 P 60-6	1
飯野天音 (愛知淑徳中) 金子絵美	× 0-15 2-15		× 14-15 7-15	M 0-2 G 0-4 P 23-60	3
朝内華成 (名古屋スポ少) 大木羽奈	× 2-15 2-15	○ 15-14 15-7		M 1-1 G 2-2 P 34-51	2

女子複の部 F ブロックス	清水澤	森本倉	石川岩田	勝敗	順位
清水咲奈 (にこにこ北城) 白澤実花		○ 15-4 15-1	○ 15-3 15-4	M 2-0 G 4-0 P 60-12	1
森本さくら (愛知淑徳中) 米倉瑠菜	× 4-15 1-15		○ 15-4 15-1	M 1-1 G 2-2 P 35-35	2
石川未結 (山王中) 岩田聖菜	× 3-15 4-15	× 4-15 1-15		M 0-2 G 0-4 P 12-60	3

女子複の部 G ブロックス	大久保内垣	清水平	岩月近藤	勝敗	順位
大久保沙弥加 (春日井) 垣内珠光		○ 15-5 15-4	○ 15-4 15-5	M 2-0 G 4-0 P 60-18	1
清水凜音 (名古屋スポ少) 平野花実	× 5-15 4-15		○ 15-4 15-6	M 1-1 G 2-2 P 39-40	2
岩月寛奈 (愛知淑徳中) 近藤うた	× 4-15 5-15	× 4-15 6-15		M 0-2 G 0-4 P 19-60	3

女子複の部 H ブロックス	宮田本坂	塩野登	前嶋野	勝敗	順位
宮田真衣 (SGU) 坂本羽咲		○ 15-1 15-3	○ 15-1 15-2	M 2-0 G 4-0 P 60-7	1
塩野里桜 (愛知淑徳中) 能登愛実	× 1-15 3-15		○ 15-8 15-6	M 1-1 G 2-2 P 34-44	2
前嶋陽菜 (山王中) 真野響	× 1-15 2-15	× 8-15 6-15		M 0-2 G 0-4 P 17-60	3

女子複の部 I ブロツク	小澤 西村	澤村 依良	浅野 加藤	野藤 鈴服	木部 勝敗	順位
小澤 芽依 (はりーあっぷ Jr)			○ 15- 2 15- 6	○ 15- 0 15- 2	M 2-0 G 4-0 P 60-10	1
浅野 心花 (山王中)	×			○ 15- 5 15- 8	M 1-1 G 2-2 P 38-43	2
鈴木 日奈子 (愛知淑徳中)	×		×		M 0-2 G 0-4 P 15-60	3

女子複の部 J ブロツク	山内 山來	内來 久松	久松 野永	野永 大杉	倉田 二石	宮川 勝敗	順位
山内 麻由郁 (猪子石 Jr)			○ 15- 5 14-15 15-12	○ 15- 6 15- 8	○ 15- 2 15- 3	M 3-0 G 6-1 P 104-51	1
久野 心咲 (名古屋スポ少)	×			○ 15- 5 15- 7	○ 15- 3 15- 4	M 2-1 G 5-2 P 92-63	2
大倉 一花 (愛知淑徳中)	×		×		○ 15- 9 15-14	M 1-2 G 2-4 P 56-83	3
二宮 琴音 (山王中)	×		×	×		M 0-3 G 0-6 P 35-90	4

女子複の部 K ブロツク	松下 西村	下村 菱高	菱高 田岡	田岡 棚柿	橋下 勝敗	順位
松下 優那 (はりーあっぷ Jr)			×	○ 15- 3 15- 3	M 1-1 G 3-2 P 59-47	2
菱田 杏由 (日進 Jr)	○ 11-15 15- 9 15- 5			○ 15- 7 15- 1	M 2-0 G 4-1 P 71-37	1
棚橋 茉衣 (愛知淑徳中)	×		×		M 0-2 G 0-4 P 14-60	3

女子複の部 L ブロツク	門川 水野	川野 三八	三八 三木	三木 坂佐	井々木 勝敗	順位
門川 季 (長久手 Jr)			○ 15- 6 15- 6	○ 15- 3 15- 2	M 2-0 G 4-0 P 60-17	1
三木 大夏 (名古屋スポ少)	×			○ 15- 8 15- 5	M 1-1 G 2-2 P 42-43	2
坂井 里奈 (愛知淑徳中)	×		×		M 0-2 G 0-4 P 18-60	3

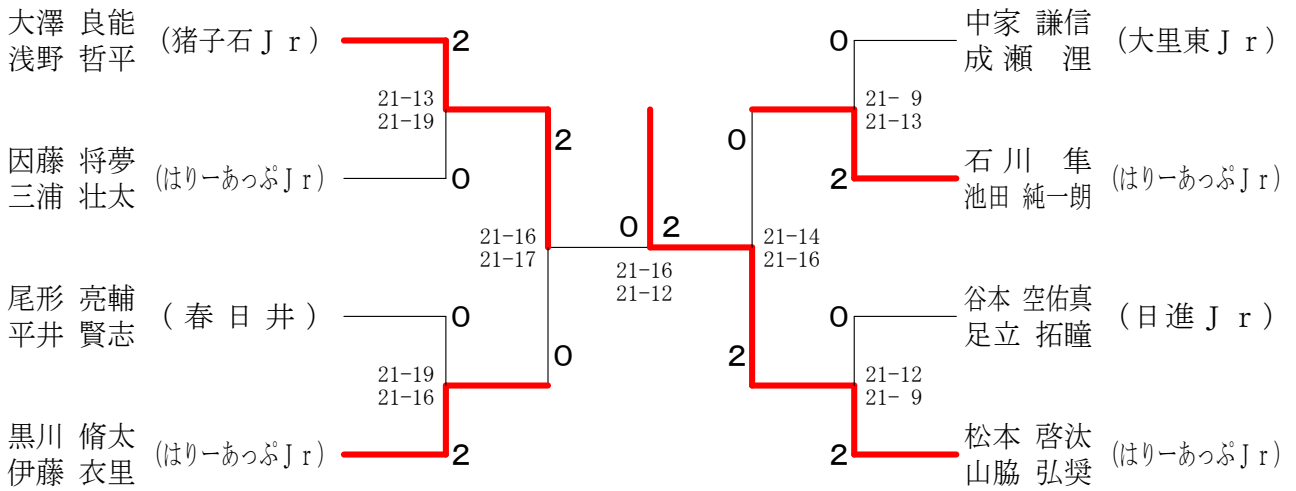
女子複の部 M ブロツク	松本場 馬	山來 早井	堀 宮田	勝敗	順位
松本 紗季 (はりーあっぷ Jr) 馬場 ころろ		○ 15- 1 15- 3	○ 15- 1 15- 4	M 2-0 G 4-0 P 60-9	1
山來 愛紗 (猪子石 Jr) 早井 翔花	× 1-15 3-15		○ 15- 9 15- 5	M 1-1 G 2-2 P 34-44	2
堀 美秋 (愛知淑徳中) 宮田 ほのか	× 1-15 4-15	× 9-15 5-15		M 0-2 G 0-4 P 19-60	3

女子複の部 N ブロツク	濱地 小笠原	大池 吉行	加藤 小原	勝敗	順位
濱地 菜穂 (S G U) 小笠原 愛泉		○ 15- 9 11-15 15- 9	○ 15- 4 15- 1	M 2-0 G 4-1 P 71-38	1
大池 梨瑚 (愛知淑徳中) 吉行 真香	× 9-15 15-11 9-15		○ 15- 3 15- 2	M 1-1 G 3-2 P 63-46	2
加藤 怜奈 (山王中) 小原 巳玖	× 4-15 1-15	× 3-15 2-15		M 0-2 G 0-4 P 10-60	3

女子複の部 O ブロツク	土屋 小川	桑原 宮田	森 瀧	池松 畑本	勝敗	順位
土屋 セナ (春日井) 小川 麻絢		× 9-15 9-15	○ 15-11 15- 9	○ 15- 7 15- 8	M 2-1 G 4-2 P 78-65	2
桑原 心 (長久手 Jr) 宮田 奈乃羽	○ 15- 9 15- 9		○ 15- 3 15- 3	○ 15- 5 15- 2	M 3-0 G 6-0 P 90-31	1
森 すずの (名古屋スポ少) 瀧 美沙緒	× 11-15 9-15	× 3-15 3-15		○ 15-14 15-13	M 1-2 G 2-4 P 56-87	3
池畑 美乃里 (愛知淑徳中) 松本 悠杏	× 7-15 8-15	× 5-15 2-15	× 14-15 13-15		M 0-3 G 0-6 P 49-90	4

女子複の部 P ブロツク	松永 浅井	佐藤 野田	藤田 小酒	曾見 酒見	勝敗	順位
松永 紗和 (名古屋スポ少) 浅井 いおり		○ 15- 1 15- 2	○ 15- 1 15- 2		M 2-0 G 4-0 P 60-6	1
佐藤 望 (山王中) 野田 葵生	× 1-15 2-15		○ 15- 4 15- 6		M 1-1 G 2-2 P 33-40	2
小木曾 心菜 (愛知淑徳中) 酒見 優桜	× 1-15 2-15	× 4-15 6-15			M 0-2 G 0-4 P 13-60	3

男子複の部 決勝トーナメント



女子複の部 決勝トーナメント

