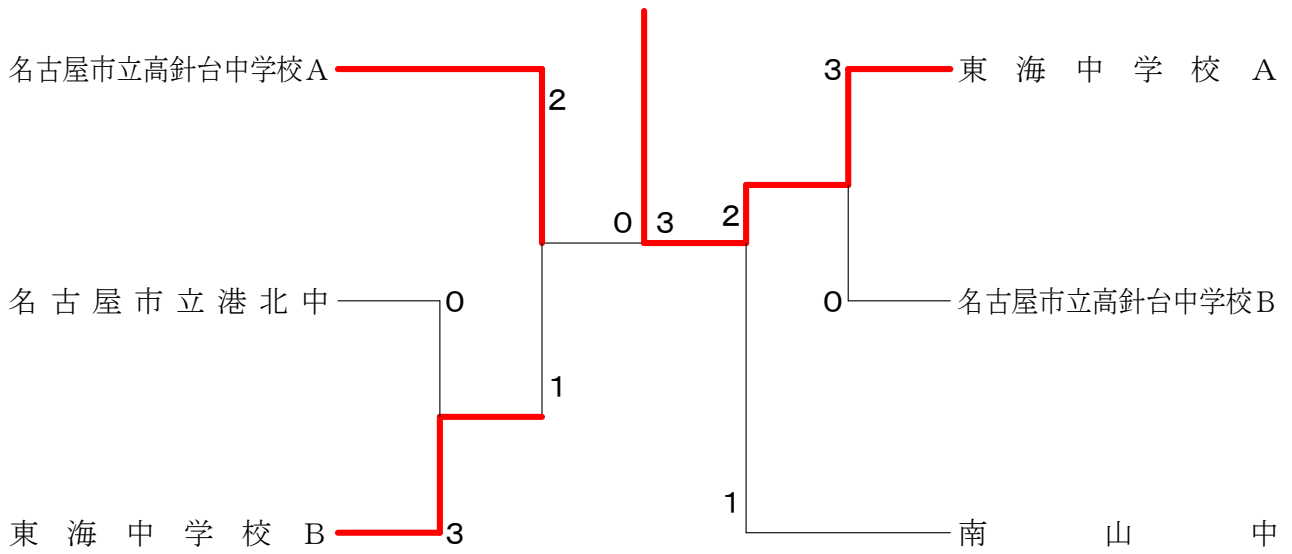
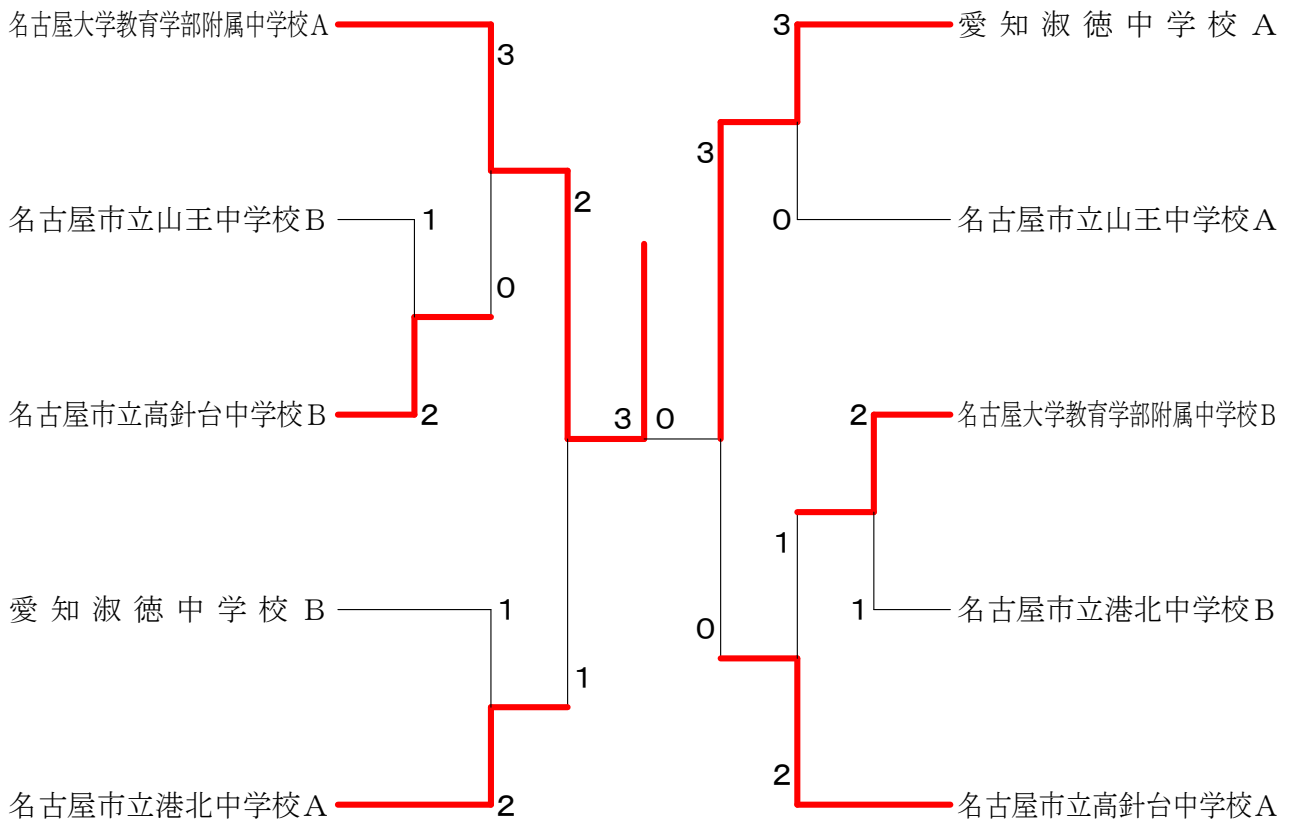


第34回名古屋市中学生バドミントン大会

男子学校対抗



女子学校対抗

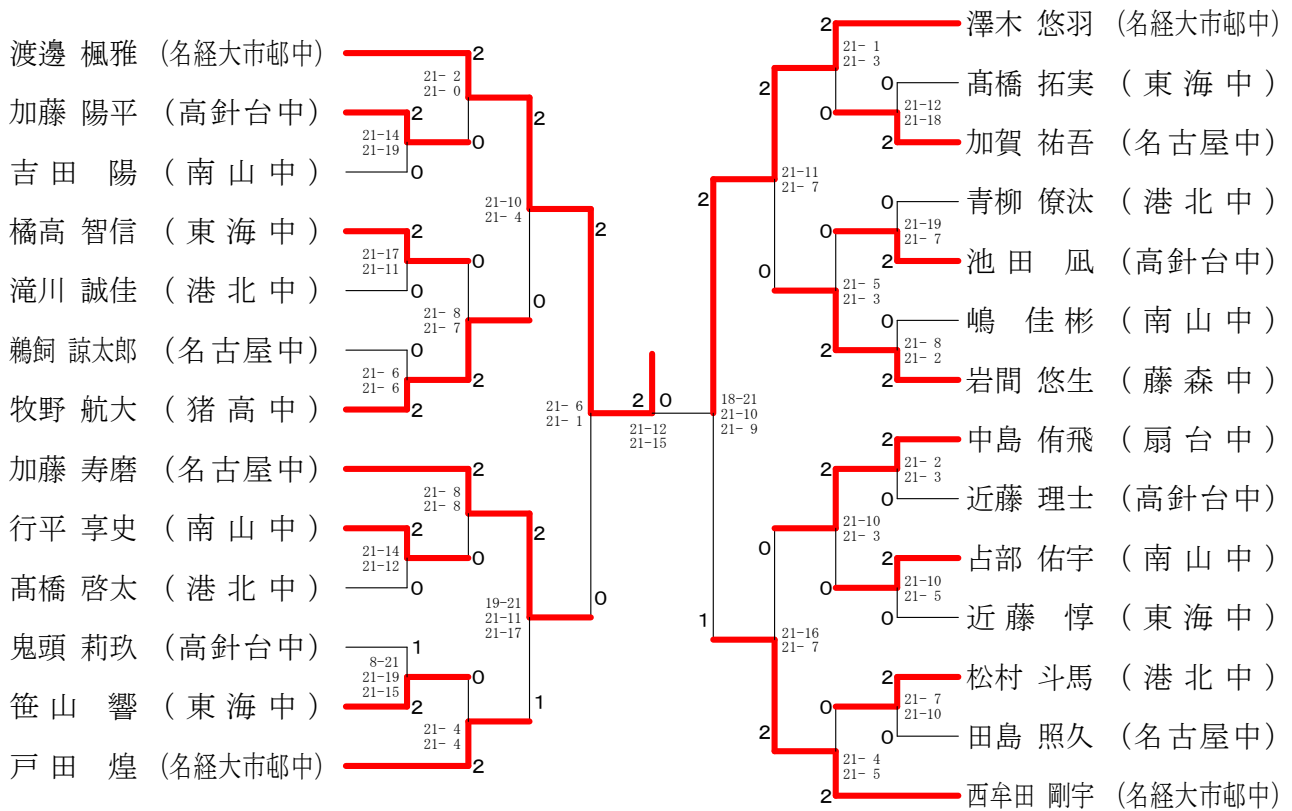


<p style="text-align: center;">試合番号 MT-1</p> <p>東海中学校B 3 - 0 名古屋市立港北中</p> <p>誉田 巧実 2 $\begin{pmatrix} 21-19 \\ 17-21 \\ 22-20 \end{pmatrix}$ 1 青柳 僚汰 竹中 康晴 $\begin{pmatrix} 21-19 \\ 17-21 \\ 22-20 \end{pmatrix}$ 1 滝川 誠佳</p> <p>喜邑 太翔 2 $\begin{pmatrix} 21-13 \\ 21-12 \end{pmatrix}$ 0 高橋 啓太</p> <p>杉本 国太 2 $\begin{pmatrix} 21-11 \\ 21-9 \end{pmatrix}$ 0 崎原 悠雅 高橋 侑大 $\begin{pmatrix} 21-11 \\ 21-9 \end{pmatrix}$ 0 松村 斗馬</p>	<p style="text-align: center;">試合番号 MT-2</p> <p>東海中学校A 3 - 0 名古屋市立高針台中学校B</p> <p>岩田 大輝 2 $\begin{pmatrix} 21-9 \\ 21-7 \end{pmatrix}$ 0 坂野 健人 渡辺 宏祐 $\begin{pmatrix} 21-9 \\ 21-7 \end{pmatrix}$ 0 村田 凜太郎</p> <p>小林 直央 2 $\begin{pmatrix} 21-9 \\ 21-3 \end{pmatrix}$ 0 深水 大誠</p> <p>安田 陽 2 $\begin{pmatrix} 21-11 \\ 21-12 \end{pmatrix}$ 0 松原 周平 堀 凌一朗 $\begin{pmatrix} 21-11 \\ 21-12 \end{pmatrix}$ 0 櫻井 天翔</p>	<p style="text-align: center;">試合番号 MT-3</p> <p>名古屋市立高針台中学校A 2 - 1 東海中学校B</p> <p>山口 竣也 2 $\begin{pmatrix} 21-18 \\ 21-12 \end{pmatrix}$ 0 誉田 巧実 安河内 飛陽 $\begin{pmatrix} 21-18 \\ 21-12 \end{pmatrix}$ 0 杉本 国太</p> <p>荒川 悠太 2 $\begin{pmatrix} 21-14 \\ 21-13 \end{pmatrix}$ 0 喜邑 太翔</p> <p>鬼頭 佑斗 0 $\begin{pmatrix} 16-21 \\ 16-21 \end{pmatrix}$ 2 竹中 康晴 川嶋 聡太 $\begin{pmatrix} 16-21 \\ 16-21 \end{pmatrix}$ 2 高橋 侑大</p>
<p style="text-align: center;">試合番号 MT-4</p> <p>東海中学校A 2 - 1 南山中</p> <p>岩田 大輝 2 $\begin{pmatrix} 21-14 \\ 21-16 \end{pmatrix}$ 0 稲葉 瑛仁 渡辺 宏祐 $\begin{pmatrix} 21-14 \\ 21-16 \end{pmatrix}$ 0 鬼頭 亮大</p> <p>小林 直央 2 $\begin{pmatrix} 21-8 \\ 21-9 \end{pmatrix}$ 0 大池 修平</p> <p>安田 陽 0 $\begin{pmatrix} 18-21 \\ 15-21 \end{pmatrix}$ 2 山本 泰誠 堀 凌一朗 $\begin{pmatrix} 18-21 \\ 15-21 \end{pmatrix}$ 2 後藤 叶多</p>	<p style="text-align: center;">試合番号 MT-5</p> <p>東海中学校A 3 - 0 名古屋市立高針台中学校A</p> <p>岩田 大輝 2 $\begin{pmatrix} 21-12 \\ 21-12 \end{pmatrix}$ 0 山口 竣也 渡辺 宏祐 $\begin{pmatrix} 21-12 \\ 21-12 \end{pmatrix}$ 0 安河内 飛陽</p> <p>小林 直央 2 $\begin{pmatrix} 21-15 \\ 21-17 \end{pmatrix}$ 0 荒川 悠太</p> <p>安田 陽 2 $\begin{pmatrix} 21-14 \\ 19-21 \\ 21-10 \end{pmatrix}$ 1 鬼頭 佑斗 堀 凌一朗 $\begin{pmatrix} 21-14 \\ 19-21 \\ 21-10 \end{pmatrix}$ 1 川嶋 聡太</p>	

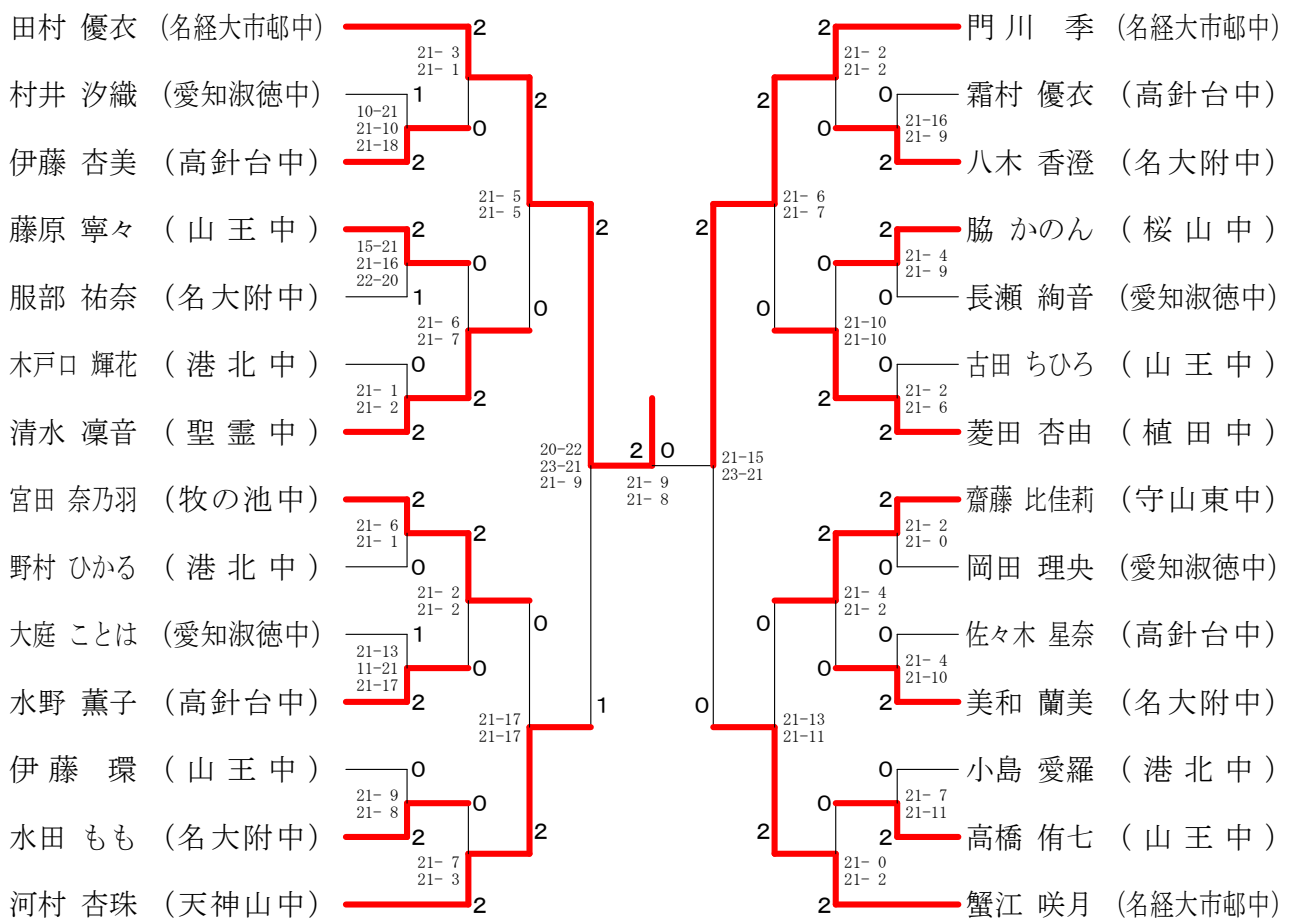
<p>試合番号 WT-1</p> <p>名古屋市立高針台中学校B 2 - 1 名古屋市立山王中学校B</p> <p>小池 絆暖 0 $\left(\begin{matrix} 14-21 \\ 20-22 \end{matrix} \right)$ 2 下岡 葵 三井 順子 炭 竈 結</p> <p>花木 柚葉 2 $\left(\begin{matrix} 21-11 \\ 21-16 \end{matrix} \right)$ 0 岩田 聖菜</p> <p>藤田 悠理菜 2 $\left(\begin{matrix} 21-14 \\ 21-17 \end{matrix} \right)$ 0 鈴木 ころろ 小澤 更紗 市川 陽愛</p>	<p>試合番号 WT-2</p> <p>名古屋大学教育学部附属中学校B 2 - 1 名古屋市立港北中学校B</p> <p>美和 蘭美 1 $\left(\begin{matrix} 18-21 \\ 21-18 \\ 19-21 \end{matrix} \right)$ 2 木村 優希 八木 香澄 木村 朋代</p> <p>服部 祐奈 2 $\left(\begin{matrix} 21-10 \\ 21-9 \end{matrix} \right)$ 0 横井 美莉亜</p> <p>平野 舞紀 2 $\left(\begin{matrix} 21-7 \\ 21-15 \end{matrix} \right)$ 0 築山 椎菜 木沢 柚音 坂東 葵</p>	<p>試合番号 WT-3</p> <p>名古屋大学教育学部附属中学校A 3 - 0 名古屋市立高針台中学校B</p> <p>長谷川 楓 2 $\left(\begin{matrix} 21-5 \\ 21-4 \end{matrix} \right)$ 0 小池 絆暖 柴田 菜々子 三井 順子</p> <p>青木 鞠 2 $\left(\begin{matrix} 21-11 \\ 21-9 \end{matrix} \right)$ 0 花木 柚葉</p> <p>南 アンナ 2 $\left(\begin{matrix} 21-5 \\ 21-7 \end{matrix} \right)$ 0 藤田 悠理菜 宮鹿野 杏 小澤 更紗</p>
<p>試合番号 WT-4</p> <p>名古屋市立港北中学校A 2 - 1 愛知淑徳中学校B</p> <p>石塚 彩七 2 $\left(\begin{matrix} 21-12 \\ 21-7 \end{matrix} \right)$ 0 伴 春希 森 結菜 大庭 ことは</p> <p>白川 莉奈 2 $\left(\begin{matrix} 12-21 \\ 24-22 \\ 22-20 \end{matrix} \right)$ 1 鈴木 日奈子</p> <p>田淵 妃咲 0 $\left(\begin{matrix} 7-21 \\ 22-24 \end{matrix} \right)$ 2 酒見 優桜 堀田 菜々花 宮田 ほのか</p>	<p>試合番号 WT-5</p> <p>愛知淑徳中学校A 3 - 0 名古屋市立山王中学校A</p> <p>近藤 うた 2 $\left(\begin{matrix} 21-16 \\ 21-18 \end{matrix} \right)$ 0 安藤 真葵 金子 絵美 加藤 怜奈</p> <p>佐々木 瑠里子 2 $\left(\begin{matrix} 21-18 \\ 21-17 \end{matrix} \right)$ 0 安江 今日子</p> <p>飯野 天音 2 $\left(\begin{matrix} 21-10 \\ 21-4 \end{matrix} \right)$ 0 武田 愛佳 岩月 寛奈 佐藤 ちひろ</p>	<p>試合番号 WT-6</p> <p>名古屋市立高針台中学校A 2 - 1 名古屋大学教育学部附属中学校B</p> <p>西田 絢香 2 $\left(\begin{matrix} 13-21 \\ 21-17 \\ 21-11 \end{matrix} \right)$ 1 美和 蘭美 志水 聖奈 八木 香澄</p> <p>水野 薫子 0 $\left(\begin{matrix} 12-21 \\ 15-21 \end{matrix} \right)$ 2 服部 祐奈</p> <p>吉岡 萌 2 $\left(\begin{matrix} 21-15 \\ 21-16 \end{matrix} \right)$ 0 平野 舞紀 倉光 菜々歌 木沢 柚音</p>
<p>試合番号 WT-7</p> <p>名古屋大学教育学部附属中学校A 2 - 1 名古屋市立港北中学校A</p> <p>長谷川 楓 2 $\left(\begin{matrix} 21-5 \\ 21-6 \end{matrix} \right)$ 0 田淵 妃咲 柴田 菜々子 堀田 菜々花</p> <p>青木 鞠 0 $\left(\begin{matrix} 18-21 \\ 17-21 \end{matrix} \right)$ 2 白川 莉奈</p> <p>南 アンナ 2 $\left(\begin{matrix} 21-19 \\ 21-15 \end{matrix} \right)$ 0 石塚 彩七 宮鹿野 杏 森 結菜</p>	<p>試合番号 WT-8</p> <p>愛知淑徳中学校A 3 - 0 名古屋市立高針台中学校A</p> <p>近藤 うた 2 $\left(\begin{matrix} 21-6 \\ 21-8 \end{matrix} \right)$ 0 吉岡 萌 金子 絵美 倉光 菜々歌</p> <p>佐々木 瑠里子 2 $\left(\begin{matrix} 21-18 \\ 21-9 \end{matrix} \right)$ 0 水野 薫子</p> <p>飯野 天音 2 $\left(\begin{matrix} 21-12 \\ 21-8 \end{matrix} \right)$ 0 西田 絢香 岩月 寛奈 志水 聖奈</p>	<p>試合番号 WT-9</p> <p>名古屋大学教育学部附属中学校A 3 - 0 愛知淑徳中学校A</p> <p>長谷川 楓 2 $\left(\begin{matrix} 21-13 \\ 21-15 \end{matrix} \right)$ 0 近藤 うた 南 アンナ 金子 絵美</p> <p>柴田 菜々子 2 $\left(\begin{matrix} 21-12 \\ 21-9 \end{matrix} \right)$ 0 佐々木 瑠里子</p> <p>宮鹿野 杏 2 $\left(\begin{matrix} 21-14 \\ 15-21 \\ 21-14 \end{matrix} \right)$ 1 飯野 天音 青木 鞠 岩月 寛奈</p>

第34回名古屋市中学生バドミントン大会

1年男子単

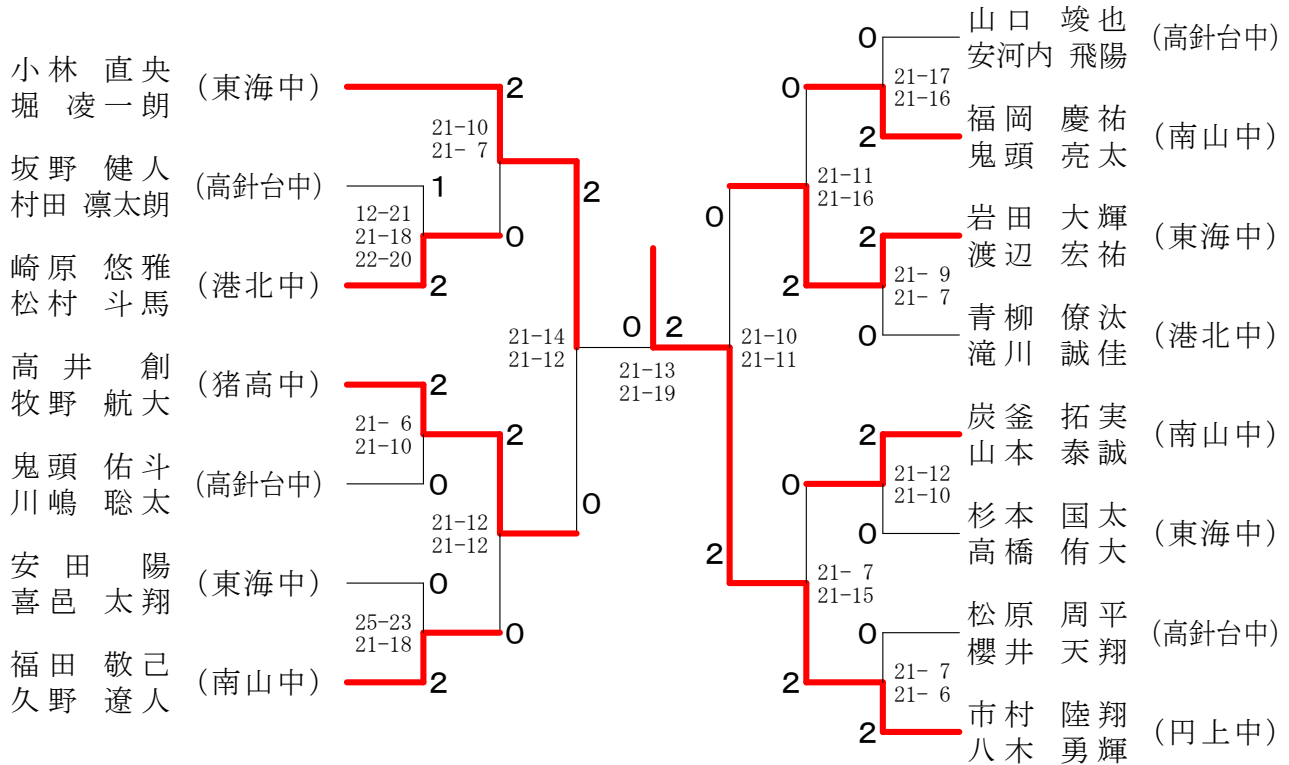


1年女子単



第34回名古屋市中学生バドミントン大会

男子複



女子複

