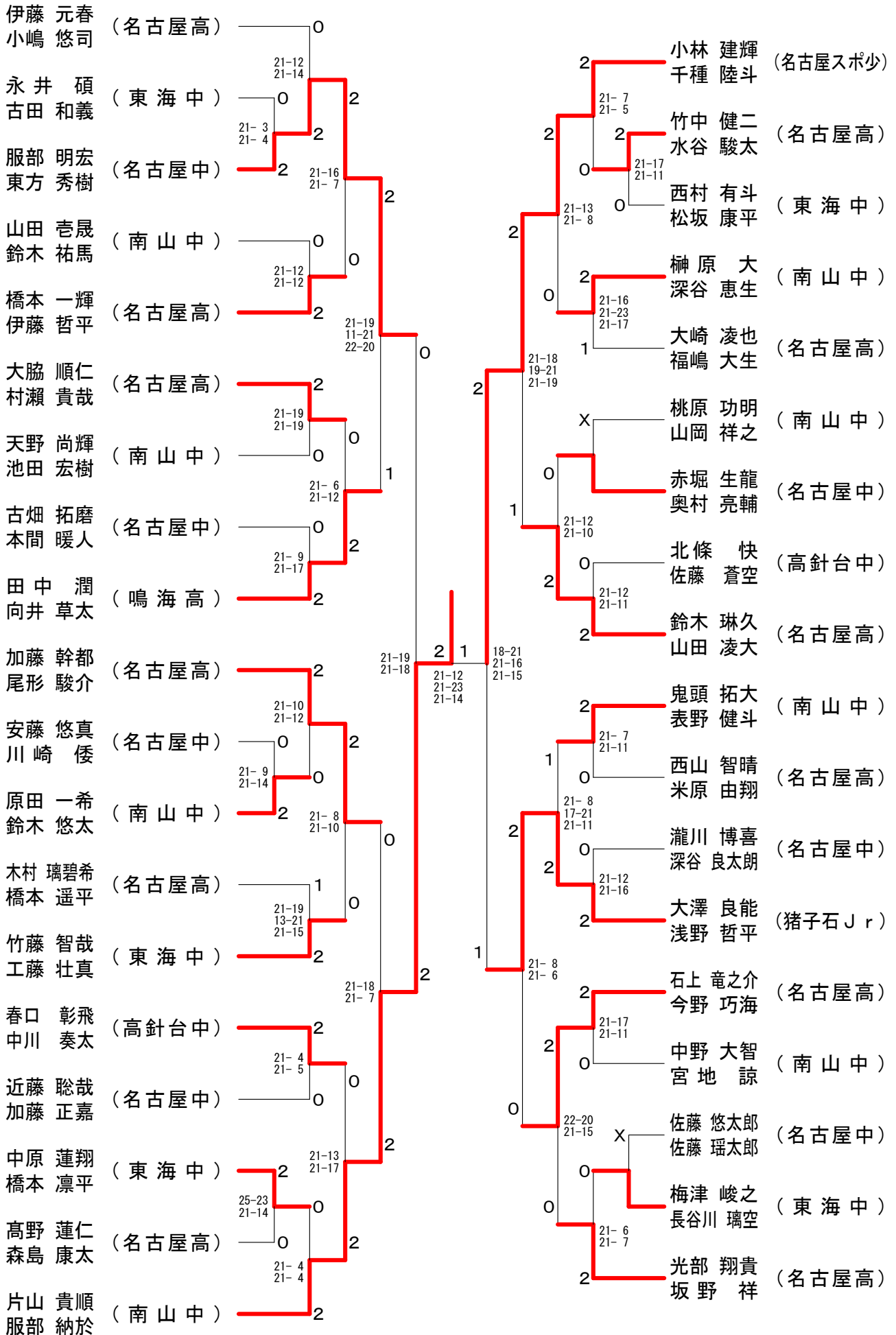
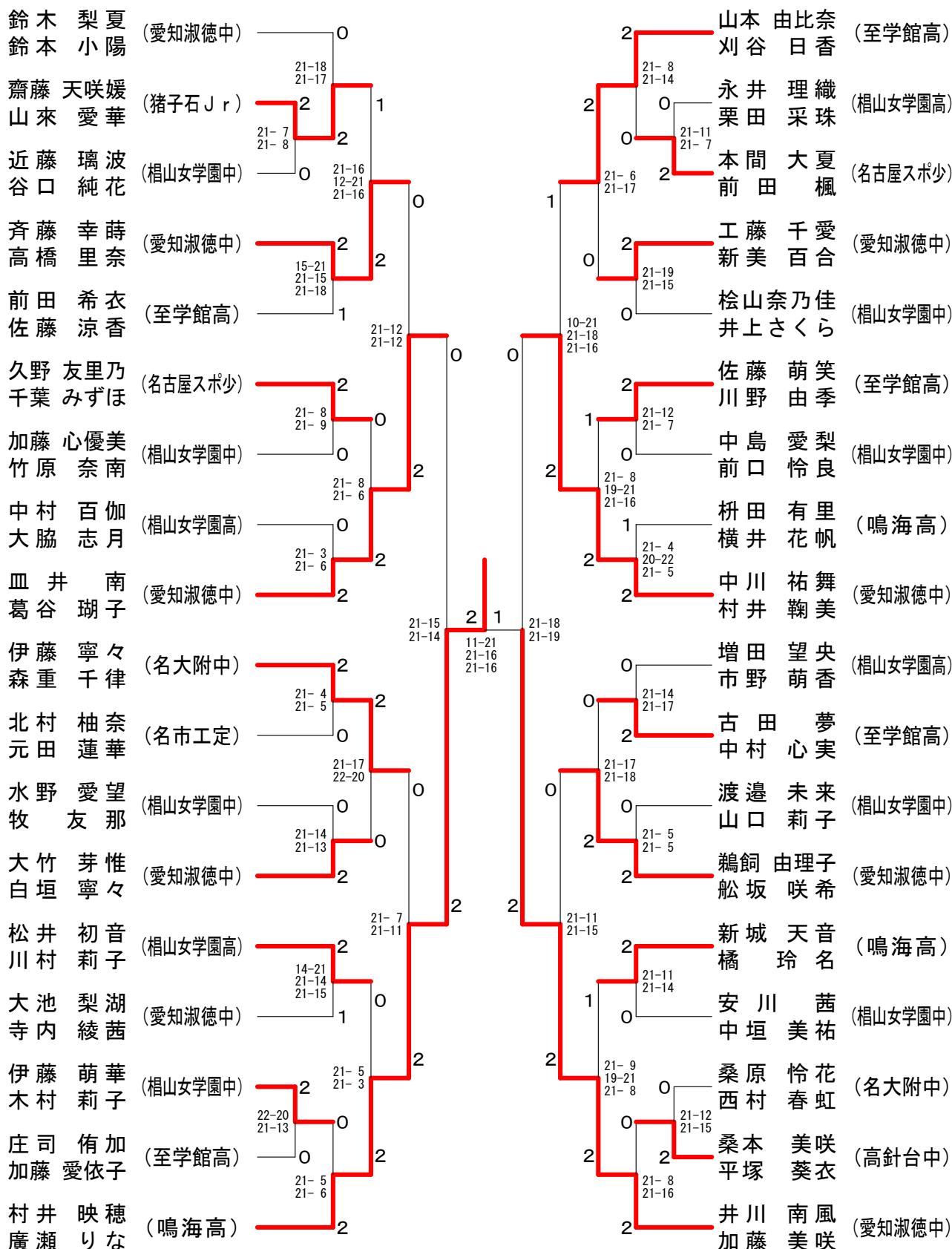


男子複新人の部



女子複新人の部 - 2



混合複の部 Aブロック	山口 辻	田口 苅谷	山道 杉浦	勝敗	順位
山口 慎人 (中京大) 辻 可菜依 (愛知淑徳大)		○ 24-22 21-13	○ 21- 9 21- 7	M 2-0 G 4-0 P 87-51	1
田口 啓明 (愛知淑徳大) 苅谷 悠 (無所属)	x 22-24 13-21		○ 21-16 21-12	M 1-1 G 2-2 P 77-73	2
山道 悠 (Oh my gut) 杉浦 美紀 (PEACOCK)	x 9-21 7-21	x 16-21 12-21		M 0-2 G 0-4 P 44-84	3

混合複の部 Bブロック	今岡 金子	加藤 塩飽	藤 大	口 本	勝敗	順位
今岡 玄 (日本福祉大) 金子 暉 (名古屋女子大)		x 14-21 20-22	x 18-21 18-21		M 0-2 G 0-4 P 70-85	3
加藤 滉士 (愛知淑徳大) 塩飽 真夕	○ 21-14 22-20		○ 21-16 21-12		M 2-0 G 4-0 P 85-62	1
大口 雄也 (ウイスタリア) 杉本 恵未 (横須賀クラブ)	○ 21-18 21-18	x 16-21 12-21			M 1-1 G 2-2 P 70-78	2

混合複の部 Cブロック	大谷 青木	神谷 城原	小山 陸斗	勝敗	順位
大谷 唯斗 (愛知淑徳大) 青木 美有記		○ 21- 9 21-13	○ 21-11 21-15	M 2-0 G 4-0 P 84-48	1
神谷 一志 (大同大) 城原 加奈	x 9-21 13-21		x 13-21 15-21	M 0-2 G 0-4 P 50-84	3
小山 陸斗 (名古屋高) 小山 りづむ (愛知教育大)	x 11-21 15-21	○ 21-13 21-15		M 1-1 G 2-2 P 68-70	2

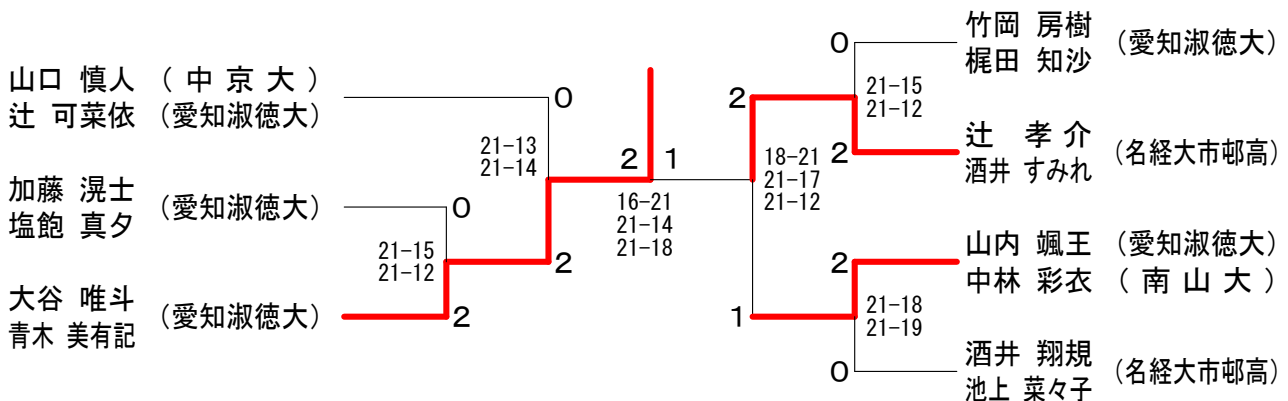
混合複の部 Dブロック	竹岡 梶田	池田 岡村	大橋 鴨志田	勝敗	順位
竹岡 房樹 (愛知淑徳大) 梶田 知沙		○ -x 21-16 21-18		M 2-0 G 4-0 P 84-34	1
池田 大晟 (日本福祉大) 岡村 あみ (南山大)	x x-		x x-	M 0-2 G 0-4 P 0-84	3
大橋 純 (東海クラブ) 鴨志田 礼香 (SMAGAN)	x 16-21 18-21	○ -x		M 1-1 G 2-2 P 76-42	2

混合複の部 Eブロック	辻 酒井	瀬戸 加藤	貝原 座間味	勝敗	順位
辻 孝介 (名経大市邨高) 酒井 すみれ		○ 21-14 21-10	○ 21-17 21-19	M 2-0 G 4-0 P 84-60	1
瀬戸 海 (愛知淑徳大) 加藤 若菜 (愛知学院大)	x 14-21 10-21		○ 21-19 21-16	M 1-1 G 2-2 P 66-77	2
貝原 健太郎 (アイシンAW) 座間味 星乃 (Rise BC)	x 17-21 19-21	x 19-21 16-21		M 0-2 G 0-4 P 71-84	3

混合複の部 Fブロック	松本 宮崎	山中 内林	細井 堀田	勝敗	順位
松本 拓 (中京大) 宮崎 幸奈		x 7-21 9-21	x 11-21 18-21	M 0-2 G 0-4 P 45-84	3
山内 颯王 (愛知淑徳大) 中林 彩衣 (南山大)	○ 21- 7 21- 9		○ 21-11 21-18	M 2-0 G 4-0 P 84-45	1
細井 直弥 (SMAGAN) 堀田 美和 (muscle)	○ 21-11 21-18	x 11-21 18-21		M 1-1 G 2-2 P 71-71	2

混合複の部 Gブロック	神谷 大藏	酒池 上	馬場 馬場	勝敗	順位
神谷 諭 (愛知淑徳大) 大藏 舞優		x 15-21 21-18 16-21	○ 21-11 21-14	M 1-1 G 3-2 P 94-85	2
酒池 翔規 (名経大市邨高) 池上 菜々子	○ 21-15 18-21 21-16		○ 21-16 21-19	M 2-0 G 4-1 P 102-87	1
馬場 雄一 (スペースシャトル) 馬場 奈七子 (振甫クラブ)	x 11-21 14-21	x 16-21 19-21		M 0-2 G 0-4 P 60-84	3

混合複の部 決勝トーナメント

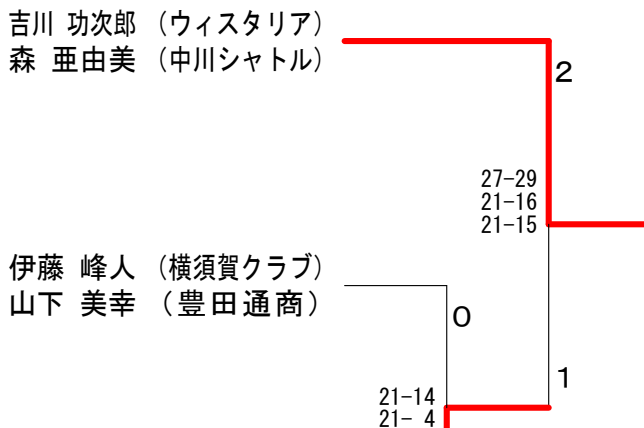


混合40歳以上複の部 Aブロック	吉川 森	佐藤 近	藤村 北	中村 村	深谷 深	勝敗	順位
吉川 功次郎 (ウイスタリア) 森 亜由美 (中川シャトル)		○ 21-14 22-20	○ 21-13 21- 6	○ 21-11 21- 7	M 3-0 G 6-0 P 127-71	1	
佐藤 雅史 (名古屋高) 近藤 志津 (Leaders)	×		×	○ 15-21 27-25 21-13	M 1-2 G 2-5 P 131-144	3	
中村 俊則 (シャトルメイツ) 北村 清美 (名古屋レディーズ)	×	○ 21-18 21-16			M 2-1 G 4-2 P 103-106	2	
深谷 麻里夫 (WEST WING) 深谷 雅代 (フレスカ)	×	×	×		M 0-3 G 1-6 P 107-147	4	

混合40歳以上複の部 Bブロック	伊藤 山	梶野 梶野	山奥 野	山辺 野	勝敗	順位
伊藤 峰人 (横須賀クラブ) 山下 美幸 (豊田通商)		○ 21-16 21- 9	○ 21-11 21- 9	M 2-0 G 4-0 P 84-45	1	
梶野 博規 (横須賀クラブ) 梶野 泉 (ジュピター)	×		○ 21-10 21-14	M 1-1 G 2-2 P 67-66	2	
山辺 吉朗 (TA緑バド) 奥野 陽子	×	×		M 0-2 G 0-4 P 44-84	3	

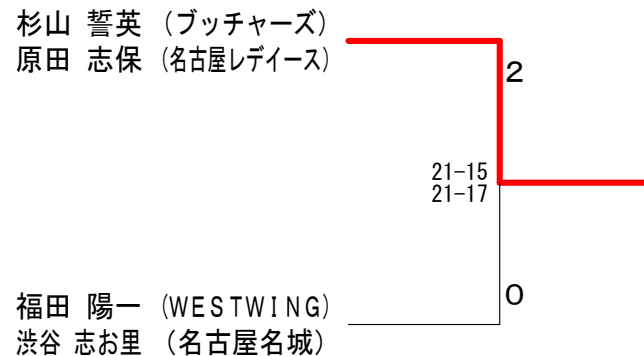
混合40歳以上複の部 Cブロック	村上 山	濱本 根	前田 石	勝敗	順位
村上 大作 (中川シャトル) 山根 洋子		×	○ 8-21 19-21	M 1-1 G 2-2 P 69-42	2
濱本 昌也 (SMAGAN) 尾形 知子	○ 21- 8 21-19		○ -X	M 2-0 G 4-0 P 84-27	1
前田 博 (WESTWING) 石田 智津子 (名古屋レディーズ)	×	×		M 0-2 G 0-4 P 0-84	3

混合40歳以上複の部 決勝トーナメント



混合50歳以上複の部 Aブロック	杉山 原	森本 森	鈴木 佐	大部 永	勝敗	順位
杉山 誓英 (ブッチャーズ) 原田 志保 (名古屋レディーズ)		○ 16-21 21-15 22-20	○ 21-17 21-16	○ 21-19 21-18	M 3-0 G 6-1 P 143-126	1
森本 順 (名北クラブ) 森本 千恵子 (レディーズ西)	×		○ 21-15 21-18	○ 21-17 21-14	M 2-1 G 5-2 P 140-123	2
鈴木 昌雄 (SETOMINTON) 佐藤 郁江 (瑞穂クラブ)	×	×		○ 21-19 23-21	M 1-2 G 2-4 P 110-124	3
大部 智行 (ブッチャーズ) 永井 裕子 (名古屋レディーズ)	×	×	×		M 0-3 G 0-6 P 108-128	4

混合50歳以上複の部 決勝トーナメント



混合50歳以上複の部 Bブロック	森市 野	蒲池 齋	佐野 佐	福田 洪	勝敗	順位
森 大二 (トヨタ紡織) 市野 寿子 (JUPITER)		○ 21-13 15-21 21-13	×	×	M 1-2 G 2-5 P 128-131	3
蒲池 明 (デンソー) 齋藤 悦子 (振甫クラブ)	×		×	×	M 0-3 G 2-6 P 139-163	4
佐野 章 (ブッチャーズ) 佐野 里美	○ 21-18 21-18	○ 18-21 21-13 21-18		×	M 2-1 G 4-3 P 130-130	2
福田 陽一 (WESTWING) 洪谷 志お里 (名古屋名城)	○ 21-19 21-16	○ 21-17 25-23	○ 21-12 21-16		M 3-0 G 6-0 P 130-103	1