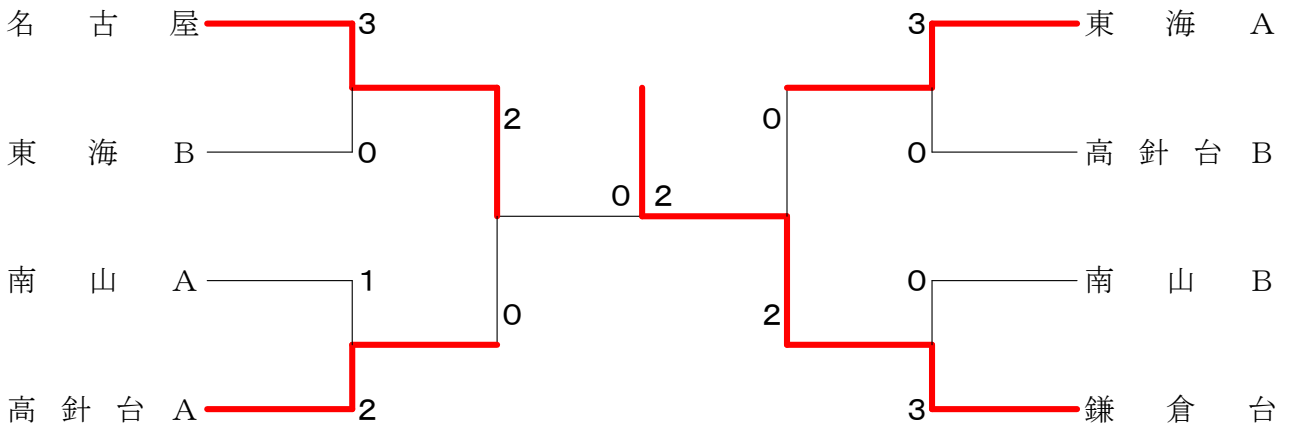
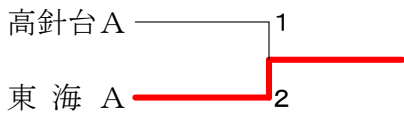


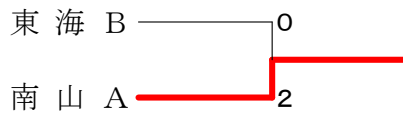
男子団体



男子順位戦



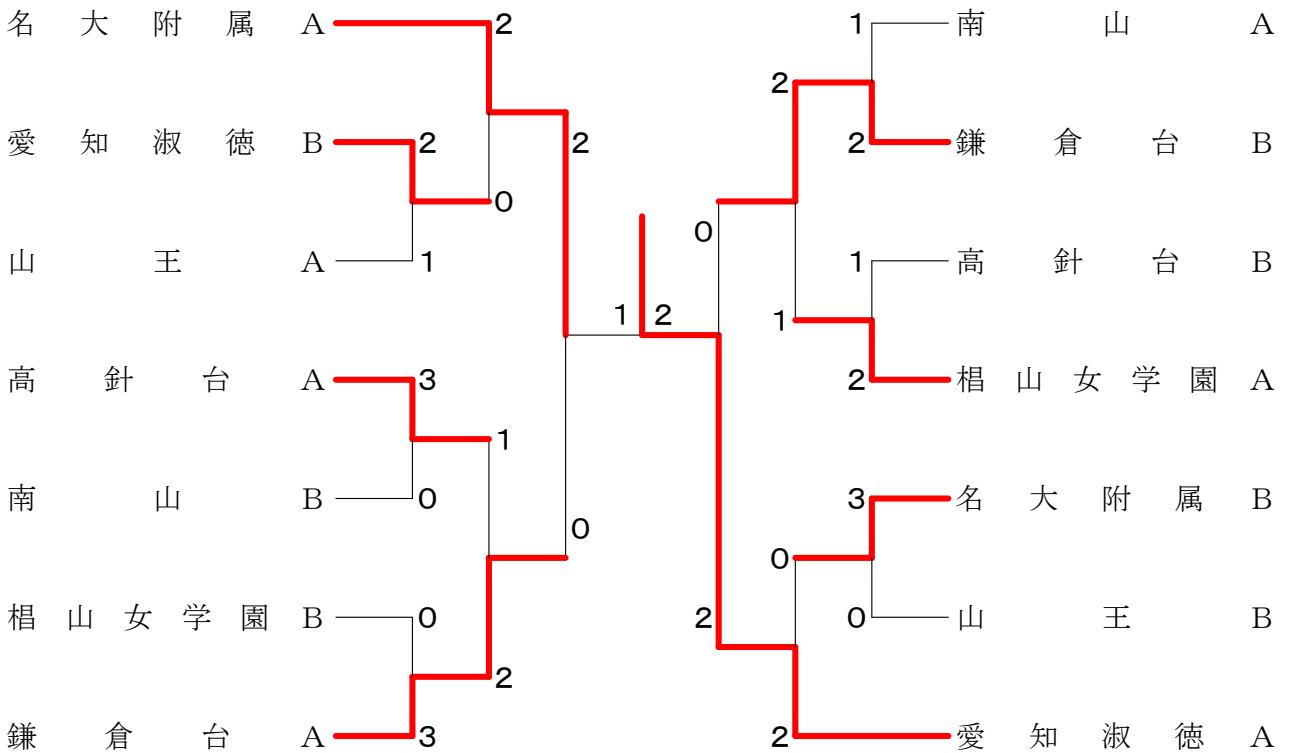
男子交流戦1



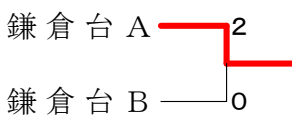
男子交流戦2



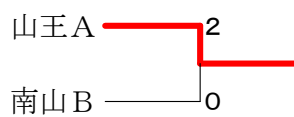
女子団体



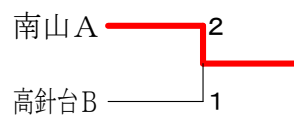
女子順位戦



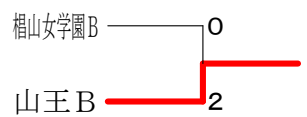
女子交流戦1



女子交流戦2



女子交流戦3

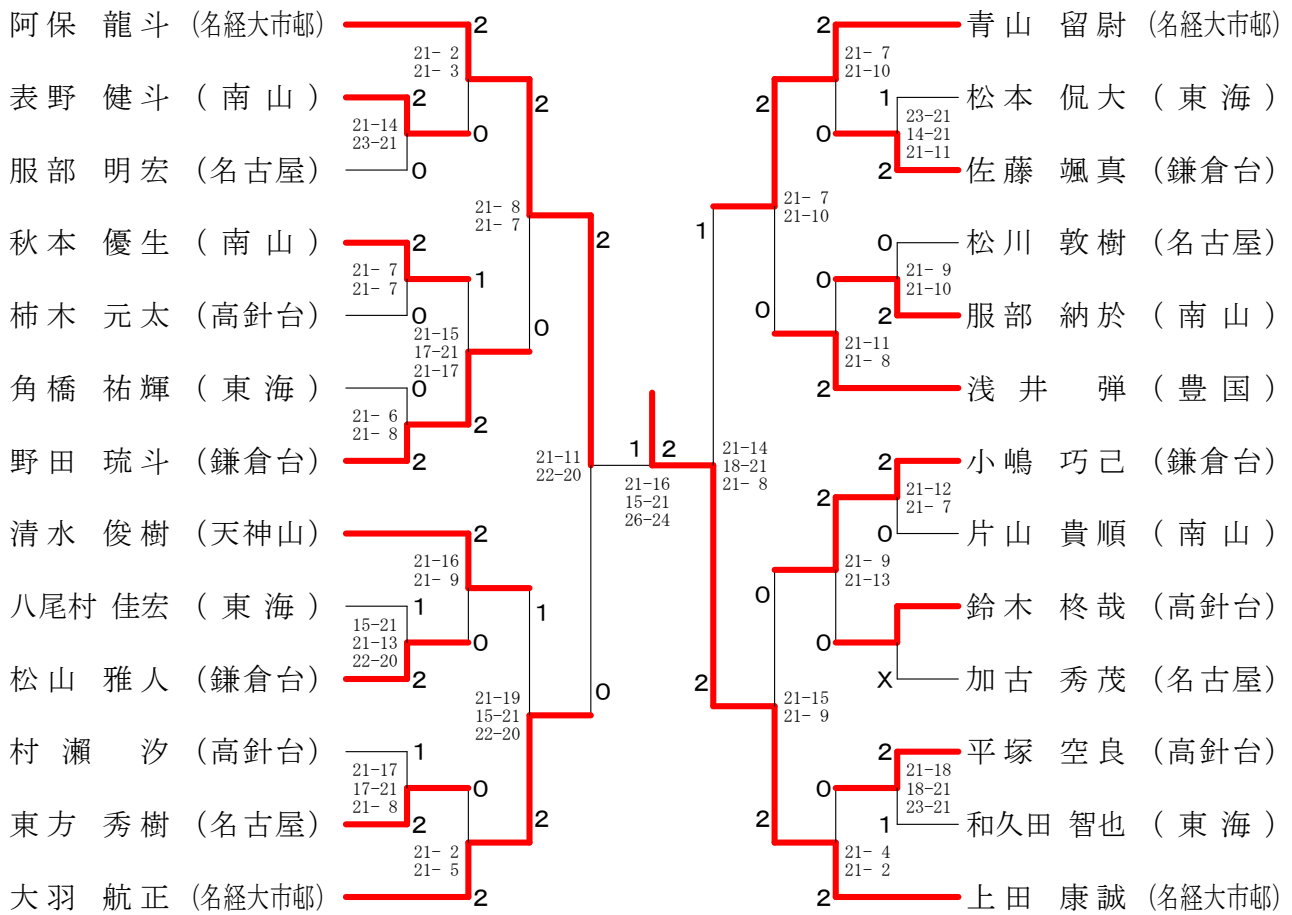


<p>試合番号 MT-1</p> <p>名古屋 3 - 0 東海 B</p> <p>東方 秀樹 2 $\left(\begin{smallmatrix} 21-12 \\ 21-15 \end{smallmatrix} \right)$ 樋江井 陽生 赤堀 生龍 0 原田 嘉偉</p> <p>服部 明宏 2 $\left(\begin{smallmatrix} 21-10 \\ 21-6 \end{smallmatrix} \right)$ 中島 康貴</p> <p>加古 秀茂 2 $\left(\begin{smallmatrix} 21-15 \\ 21-16 \end{smallmatrix} \right)$ 武部 凌万 佐藤 瑤太郎 0 松永 匡史</p>	<p>試合番号 MT-2</p> <p>高針台 A 2 - 1 南山 A</p> <p>柿木 元太 2 $\left(\begin{smallmatrix} 23-21 \\ 21-19 \end{smallmatrix} \right)$ 服部 納於 寺田 颯 0 片山 貴順</p> <p>平塚 空良 0 $\left(\begin{smallmatrix} 15-21 \\ 10-21 \end{smallmatrix} \right)$ 2 秋本 優生</p> <p>佐波 玲音 2 $\left(\begin{smallmatrix} 21-14 \\ 17-21 \\ 21-17 \end{smallmatrix} \right)$ 1 山岡 祥之 鈴木 柊哉 1 桃原 功明</p>	<p>試合番号 MT-3</p> <p>東海 A 3 - 0 高針台 B</p> <p>八尾村 佳宏 2 $\left(\begin{smallmatrix} 21-12 \\ 21-7 \end{smallmatrix} \right)$ 0 中川 奏汰 和久田 智也 0 春口 彰飛</p> <p>松本 侃大 2 $\left(\begin{smallmatrix} 21-12 \\ 21-11 \end{smallmatrix} \right)$ 0 猪留 湧斗</p> <p>浅井 勇行 2 $\left(\begin{smallmatrix} 17-21 \\ 21-17 \\ 21-12 \end{smallmatrix} \right)$ 1 立松 大樹 角橋 祐輝 1 池田 悠人</p>
<p>試合番号 MT-4</p> <p>鎌倉台 3 - 0 南山 B</p> <p>小嶋 巧己 2 $\left(\begin{smallmatrix} 21-6 \\ 21-11 \end{smallmatrix} \right)$ 0 水野 健太 野田 琉斗 0 原田 一希</p> <p>水谷 悠翔 2 $\left(\begin{smallmatrix} 23-21 \\ 22-20 \end{smallmatrix} \right)$ 0 表野 健斗</p> <p>水野 滉大 2 $\left(\begin{smallmatrix} 21-14 \\ 21-11 \end{smallmatrix} \right)$ 0 鬼頭 拓大 佐藤 颯真 0 井ノ口 晴敏</p>	<p>試合番号 MT-5</p> <p>名古屋 2 - 0 高針台 A</p> <p>服部 明宏 2 $\left(\begin{smallmatrix} 22-24 \\ 21-15 \\ 21-19 \end{smallmatrix} \right)$ 1 柿木 元太 赤堀 生龍 1 寺田 颯</p> <p>加古 秀茂 2 $\left(\begin{smallmatrix} 21-17 \\ 21-17 \end{smallmatrix} \right)$ 0 平塚 空良</p> <p>東方 秀樹 () 佐波 玲音 佐藤 瑤太郎 () 鈴木 柊哉</p>	<p>試合番号 MT-6</p> <p>鎌倉台 2 - 0 東海 A</p> <p>小嶋 巧己 2 $\left(\begin{smallmatrix} 21-12 \\ 21-10 \end{smallmatrix} \right)$ 0 浅井 勇行 野田 琉斗 0 角橋 祐輝</p> <p>松山 雅人 2 $\left(\begin{smallmatrix} 21-8 \\ 21-13 \end{smallmatrix} \right)$ 0 松本 侃大</p> <p>水野 滉大 () 八尾村 佳宏 佐藤 颯真 () 和久田 智也</p>
<p>試合番号 MT-7</p> <p>鎌倉台 2 - 0 名古屋</p> <p>小嶋 巧己 2 $\left(\begin{smallmatrix} 21-10 \\ 21-4 \end{smallmatrix} \right)$ 0 加古 秀茂 野田 琉斗 0 服部 明宏</p> <p>松山 雅人 2 $\left(\begin{smallmatrix} 21-11 \\ 21-8 \end{smallmatrix} \right)$ 0 佐藤 瑤太郎</p> <p>水野 滉大 () 東方 秀樹 佐藤 颯真 () 赤堀 生龍</p>		
<p>試合番号 MT-8 三位決定戦</p> <p>東海 A 2 - 1 高針台 A</p> <p>八尾村 佳宏 2 $\left(\begin{smallmatrix} 16-21 \\ 21-16 \\ 21-16 \end{smallmatrix} \right)$ 1 柿木 元太 和久田 智也 1 寺田 颯</p> <p>松本 侃大 1 $\left(\begin{smallmatrix} 22-20 \\ 16-21 \\ 12-21 \end{smallmatrix} \right)$ 2 平塚 空良</p> <p>浅井 勇行 2 $\left(\begin{smallmatrix} 23-21 \\ 12-21 \\ 21-11 \end{smallmatrix} \right)$ 1 佐波 玲音 角橋 祐輝 1 鈴木 柊哉</p>	<p>試合番号 MT-9 交流戦1</p> <p>南山 A 2 - 0 東海 B</p> <p>山岡 祥之 2 $\left(\begin{smallmatrix} 21-12 \\ 21-12 \end{smallmatrix} \right)$ 0 中島 康貴 桃原 功明 0 武部 凌万</p> <p>片山 貴順 2 $\left(\begin{smallmatrix} 21-9 \\ 21-10 \end{smallmatrix} \right)$ 0 松永 匡史</p> <p>秋本 優生 () 樋江井 陽生 服部 納於 () 原田 嘉偉</p>	<p>試合番号 MT-10 交流戦2</p> <p>高針台 B 2 - 1 南山 B</p> <p>中川 奏汰 2 $\left(\begin{smallmatrix} 26-24 \\ 21-16 \end{smallmatrix} \right)$ 0 鬼頭 拓大 春口 彰飛 0 井ノ口 晴敏</p> <p>猪留 湧斗 0 $\left(\begin{smallmatrix} 6-21 \\ 5-21 \end{smallmatrix} \right)$ 2 表野 健斗</p> <p>立松 大樹 2 $\left(\begin{smallmatrix} 17-21 \\ 21-17 \\ 21-11 \end{smallmatrix} \right)$ 1 水野 健太 池田 悠人 1 原田 一希</p>

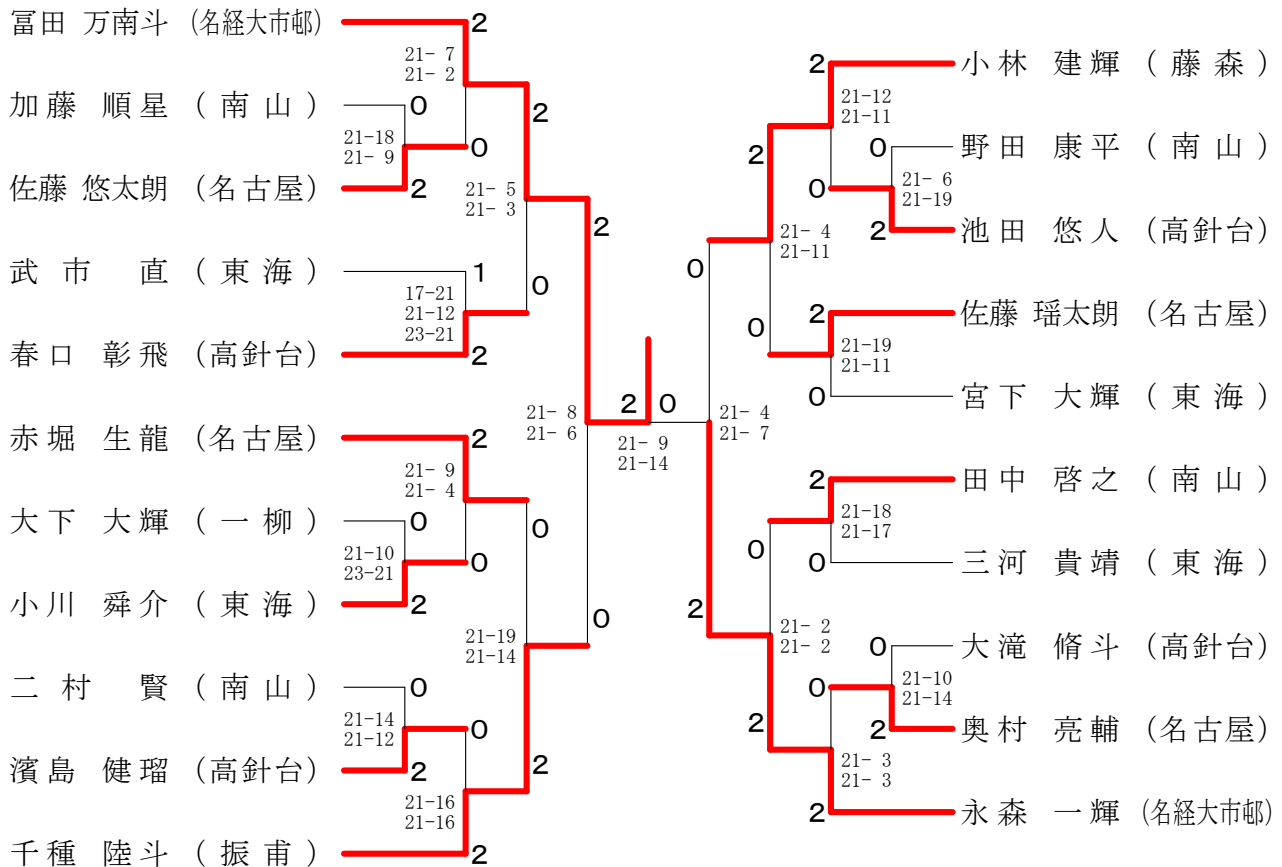
<p>試合番号 WT-1</p> <p>愛知淑徳B 2 - 1 山王 A</p> <p>後藤 美帆 2 $\begin{pmatrix} 21-15 \\ 14-21 \\ 21-13 \end{pmatrix}$ 1 山内 琴湖 村井 鞠美 $\begin{pmatrix} 21-13 \\ 21-10 \end{pmatrix}$ 0 山口 莉歩</p> <p>中川 祐舞 2 $\begin{pmatrix} 21-13 \\ 21-10 \end{pmatrix}$ 0 横井 梨乃</p> <p>堀部 桃子 0 $\begin{pmatrix} 19-21 \\ 17-21 \end{pmatrix}$ 2 村田 真奈加 三浦 彩乃 $\begin{pmatrix} 21-12 \\ 21-16 \end{pmatrix}$ 0 門田 万那</p>	<p>試合番号 WT-2</p> <p>高針台A 3 - 0 南山 B</p> <p>加藤 瑚々奈 2 $\begin{pmatrix} 21-13 \\ 21-16 \end{pmatrix}$ 0 雑賀 智代 鈴木 理乃 $\begin{pmatrix} 21-13 \\ 21-12 \end{pmatrix}$ 0 鈴木 富紗乃</p> <p>上田 美咲 2 $\begin{pmatrix} 21-13 \\ 21-12 \end{pmatrix}$ 0 竹山 明希</p> <p>伊藤 夏海 2 $\begin{pmatrix} 21-19 \\ 21-9 \end{pmatrix}$ 0 土屋 凜々子 浅井 凜音 $\begin{pmatrix} 21-16 \\ 21-15 \end{pmatrix}$ 0 服部 真帆</p>	<p>試合番号 WT-3</p> <p>鎌倉台A 3 - 0 相山女学園B</p> <p>田中 姫衣 2 $\begin{pmatrix} 21-15 \\ 21-11 \end{pmatrix}$ 0 松岡 瑚子 中野 紗英 $\begin{pmatrix} 23-21 \\ 21-4 \end{pmatrix}$ 0 横田 知里</p> <p>吉田 真菜 2 $\begin{pmatrix} 23-21 \\ 21-4 \end{pmatrix}$ 0 佐藤 藍乃</p> <p>橋本 琉風 2 $\begin{pmatrix} 21-12 \\ 21-16 \end{pmatrix}$ 0 高瀬 陽菜 後藤 菜那 $\begin{pmatrix} 21-17 \\ 21-17 \end{pmatrix}$ 0 牧 友那</p>
<p>試合番号 WT-4</p> <p>鎌倉台B 2 - 1 南山 A</p> <p>石村 さくら 0 $\begin{pmatrix} 18-21 \\ 12-21 \end{pmatrix}$ 2 木村 安杏 田中 裕陽 $\begin{pmatrix} 21-13 \\ 21-19 \end{pmatrix}$ 0 松坂 菜央</p> <p>内山 愛望 2 $\begin{pmatrix} 21-13 \\ 21-19 \end{pmatrix}$ 0 森 日菜子</p> <p>中所 陸 2 $\begin{pmatrix} 23-25 \\ 21-12 \\ 21-19 \end{pmatrix}$ 1 河合 莉瑚 中村 真比呂 $\begin{pmatrix} 21-16 \\ 21-15 \end{pmatrix}$ 0 外畑 友月</p>	<p>試合番号 WT-5</p> <p>相山女学園A 2 - 1 高針台B</p> <p>宮地 亜依 2 $\begin{pmatrix} 21-10 \\ 21-5 \end{pmatrix}$ 0 佐々木 京香 伊佐治 涼乃 $\begin{pmatrix} 18-21 \\ 19-21 \end{pmatrix}$ 2 本多 結衣</p> <p>津田 来実 0 $\begin{pmatrix} 18-21 \\ 19-21 \end{pmatrix}$ 2 荒井 芽衣夏</p> <p>阪本 優衣 2 $\begin{pmatrix} 21-16 \\ 21-15 \end{pmatrix}$ 0 宮崎 莉唯乃 榊原 菜々子 $\begin{pmatrix} 21-17 \\ 21-17 \end{pmatrix}$ 0 小林 滯音</p>	<p>試合番号 WT-6</p> <p>名大附属B 3 - 0 山王 B</p> <p>井上 推南 2 $\begin{pmatrix} 21-11 \\ 21-14 \end{pmatrix}$ 0 平野 瑠菜 和久 遥華 $\begin{pmatrix} 21-17 \\ 21-18 \end{pmatrix}$ 0 後藤 有喜子</p> <p>森重 千律 2 $\begin{pmatrix} 21-17 \\ 21-18 \end{pmatrix}$ 0 藤澤 ななみ</p> <p>宮田 琴羽 2 $\begin{pmatrix} 21-17 \\ 21-17 \end{pmatrix}$ 0 水野 心菜 馬場 花奈 $\begin{pmatrix} 21-16 \\ 21-8 \end{pmatrix}$ 0 星川 きらら</p>
<p>試合番号 WT-7</p> <p>名大附属A 2 - 0 愛知淑徳B</p> <p>川嶋 初香 2 $\begin{pmatrix} 21-9 \\ 21-15 \end{pmatrix}$ 0 後藤 美帆 加藤 果鈴 $\begin{pmatrix} 21-12 \\ 8-21 \\ 21-13 \end{pmatrix}$ 1 村井 鞠美</p> <p>森川 花帆 2 $\begin{pmatrix} 21-12 \\ 8-21 \\ 21-13 \end{pmatrix}$ 1 中川 祐舞</p> <p>伊藤 寧々 $\begin{pmatrix} 21-16 \\ 21-17 \end{pmatrix}$ 0 堀部 桃子 洲崎 佑実 $\begin{pmatrix} 21-16 \\ 21-8 \end{pmatrix}$ 0 三浦 彩乃</p>	<p>試合番号 WT-8</p> <p>鎌倉台A 2 - 1 高針台A</p> <p>田中 姫衣 2 $\begin{pmatrix} 21-14 \\ 21-11 \end{pmatrix}$ 0 加藤 瑚々奈 中野 紗英 $\begin{pmatrix} 15-21 \\ 13-21 \end{pmatrix}$ 2 鈴木 理乃</p> <p>吉田 真菜 0 $\begin{pmatrix} 15-21 \\ 13-21 \end{pmatrix}$ 2 上田 美咲</p> <p>橋本 琉風 2 $\begin{pmatrix} 21-8 \\ 21-17 \end{pmatrix}$ 0 伊藤 夏海 後藤 菜那 $\begin{pmatrix} 21-10 \\ 21-6 \end{pmatrix}$ 0 浅井 凜音</p>	<p>試合番号 WT-9</p> <p>鎌倉台B 2 - 1 相山女学園A</p> <p>石村 さくら 0 $\begin{pmatrix} 9-21 \\ 18-21 \end{pmatrix}$ 2 宮地 亜依 田中 裕陽 $\begin{pmatrix} 21-16 \\ 21-19 \end{pmatrix}$ 0 伊佐治 涼乃</p> <p>内山 愛望 2 $\begin{pmatrix} 21-16 \\ 21-19 \end{pmatrix}$ 0 津田 来実</p> <p>中所 陸 2 $\begin{pmatrix} 21-16 \\ 21-8 \end{pmatrix}$ 0 阪本 優衣 中村 真比呂 $\begin{pmatrix} 21-7 \\ 21-11 \end{pmatrix}$ 0 榊原 菜々子</p>
<p>試合番号 WT-10</p> <p>愛知淑徳A 2 - 0 名大附属B</p> <p>小川 みこと 2 $\begin{pmatrix} 21-9 \\ 21-7 \end{pmatrix}$ 0 井上 推南 古町 結菜 $\begin{pmatrix} 21-16 \\ 21-14 \end{pmatrix}$ 0 和久 遥華</p> <p>鈴木 梨夏 2 $\begin{pmatrix} 21-16 \\ 21-14 \end{pmatrix}$ 0 森重 千律</p> <p>井川 南風 $\begin{pmatrix} 21-10 \\ 21-6 \end{pmatrix}$ 0 宮田 琴羽 加藤 美咲 $\begin{pmatrix} 21-7 \\ 21-11 \end{pmatrix}$ 0 馬場 花奈</p>	<p>試合番号 WT-11</p> <p>名大附属A 2 - 0 鎌倉台A</p> <p>川嶋 初香 2 $\begin{pmatrix} 21-7 \\ 21-11 \end{pmatrix}$ 0 田中 姫衣 加藤 果鈴 $\begin{pmatrix} 21-10 \\ 21-6 \end{pmatrix}$ 0 中野 紗英</p> <p>森川 花帆 2 $\begin{pmatrix} 21-10 \\ 21-6 \end{pmatrix}$ 0 吉田 真菜</p> <p>伊藤 寧々 $\begin{pmatrix} 21-16 \\ 21-17 \end{pmatrix}$ 0 橋本 琉風 洲崎 佑実 $\begin{pmatrix} 21-7 \\ 21-11 \end{pmatrix}$ 0 後藤 菜那</p>	<p>試合番号 WT-12</p> <p>愛知淑徳A 2 - 0 鎌倉台B</p> <p>小川 みこと 2 $\begin{pmatrix} 21-7 \\ 21-10 \end{pmatrix}$ 0 石村 さくら 古町 結菜 $\begin{pmatrix} 21-9 \\ 21-13 \end{pmatrix}$ 0 田中 裕陽</p> <p>鈴木 梨夏 2 $\begin{pmatrix} 21-9 \\ 21-13 \end{pmatrix}$ 0 内山 愛望</p> <p>井川 南風 $\begin{pmatrix} 21-16 \\ 21-8 \end{pmatrix}$ 0 中所 陸 加藤 美咲 $\begin{pmatrix} 21-7 \\ 21-11 \end{pmatrix}$ 0 中村 真比呂</p>

<p>試合番号 WT-13</p> <p>愛知淑徳A 2 - 1 名大附属A</p> <p>小川 みこと 2 $\left(\begin{matrix} 22-20 \\ 21-14 \end{matrix} \right)$ 0 川嶋 初香 古町 結菜 0 $\left(\begin{matrix} 21-14 \end{matrix} \right)$ 0 加藤 果鈴</p> <p>鈴木 梨夏 0 $\left(\begin{matrix} 16-21 \\ 18-21 \end{matrix} \right)$ 2 森川 花帆</p> <p>井川 南風 2 $\left(\begin{matrix} 21-16 \\ 21-19 \end{matrix} \right)$ 0 伊藤 寧々 加藤 美咲 0 $\left(\begin{matrix} 21-16 \\ 21-19 \end{matrix} \right)$ 0 洲崎 佑実</p>	<p>試合番号 WT-14三位決定戦</p> <p>鎌倉台A 2 - 0 鎌倉台B</p> <p>田中 姫衣 2 $\left(\begin{matrix} 21-14 \\ 21-14 \end{matrix} \right)$ 0 石村 さくら 中野 紗英 2 $\left(\begin{matrix} 21-14 \\ 21-14 \end{matrix} \right)$ 0 田中 裕陽</p> <p>長坂 美水 2 $\left(\begin{matrix} 18-21 \\ 21-17 \\ 21-19 \end{matrix} \right)$ 1 内山 愛望</p> <p>橋本 琉風 $\left(\begin{matrix} \\ \\ \end{matrix} \right)$ 中所 陸 後藤 菜那 $\left(\begin{matrix} \\ \\ \end{matrix} \right)$ 中村 真比呂</p>	
<p>試合番号 WT-15交流戦1</p> <p>山王 A 2 - 0 南山 B</p> <p>山口 莉歩 2 $\left(\begin{matrix} 21-18 \\ 21-7 \end{matrix} \right)$ 0 雑賀 智代 村田 真奈加 2 $\left(\begin{matrix} 21-18 \\ 21-7 \end{matrix} \right)$ 0 鈴木 富紗乃</p> <p>山内 琴湖 2 $\left(\begin{matrix} 21-5 \\ 21-17 \end{matrix} \right)$ 0 竹山 明希</p> <p>門田 万那 $\left(\begin{matrix} \\ \\ \end{matrix} \right)$ 土屋 凜々子 横井 梨乃 $\left(\begin{matrix} \\ \\ \end{matrix} \right)$ 服部 真帆</p>	<p>試合番号 WT-16交流戦2</p> <p>南山 A 2 - 1 高針台 B</p> <p>木村 安杏 2 $\left(\begin{matrix} 21-14 \\ 21-15 \end{matrix} \right)$ 0 佐々木 京香 松坂 菜央 2 $\left(\begin{matrix} 21-14 \\ 21-15 \end{matrix} \right)$ 0 本多 結衣</p> <p>森 日菜子 0 $\left(\begin{matrix} 11-21 \\ 13-21 \end{matrix} \right)$ 2 荒井 芽衣夏</p> <p>河合 莉瑚 2 $\left(\begin{matrix} 21-14 \\ 21-8 \end{matrix} \right)$ 0 宮崎 莉唯乃 外畑 友月 2 $\left(\begin{matrix} 21-14 \\ 21-8 \end{matrix} \right)$ 0 小林 滢音</p>	<p>試合番号 WT-17交流戦3</p> <p>山王 B 2 - 0 椙山学園B</p> <p>平野 瑠菜 2 $\left(\begin{matrix} 21-19 \\ 21-10 \end{matrix} \right)$ 0 横田 知里 後藤 有喜子 2 $\left(\begin{matrix} 21-19 \\ 21-10 \end{matrix} \right)$ 0 佐藤 藍乃</p> <p>藤澤 ななみ 2 $\left(\begin{matrix} 21-16 \\ 21-10 \end{matrix} \right)$ 0 加野 礼菜</p> <p>水野 心菜 $\left(\begin{matrix} \\ \\ \end{matrix} \right)$ 高瀬 陽菜 星川 きらら $\left(\begin{matrix} \\ \\ \end{matrix} \right)$ 牧 友那</p>

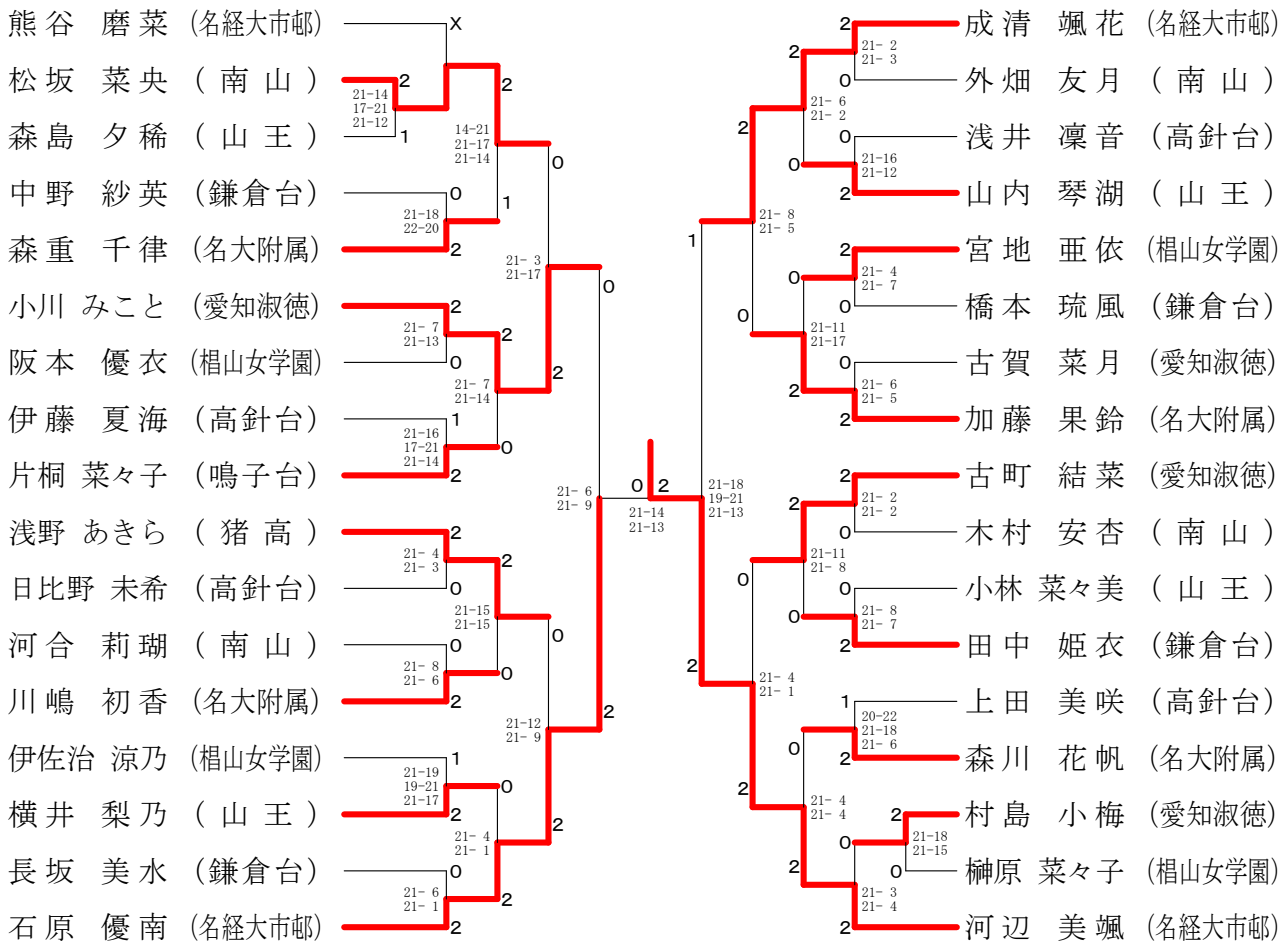
男子単



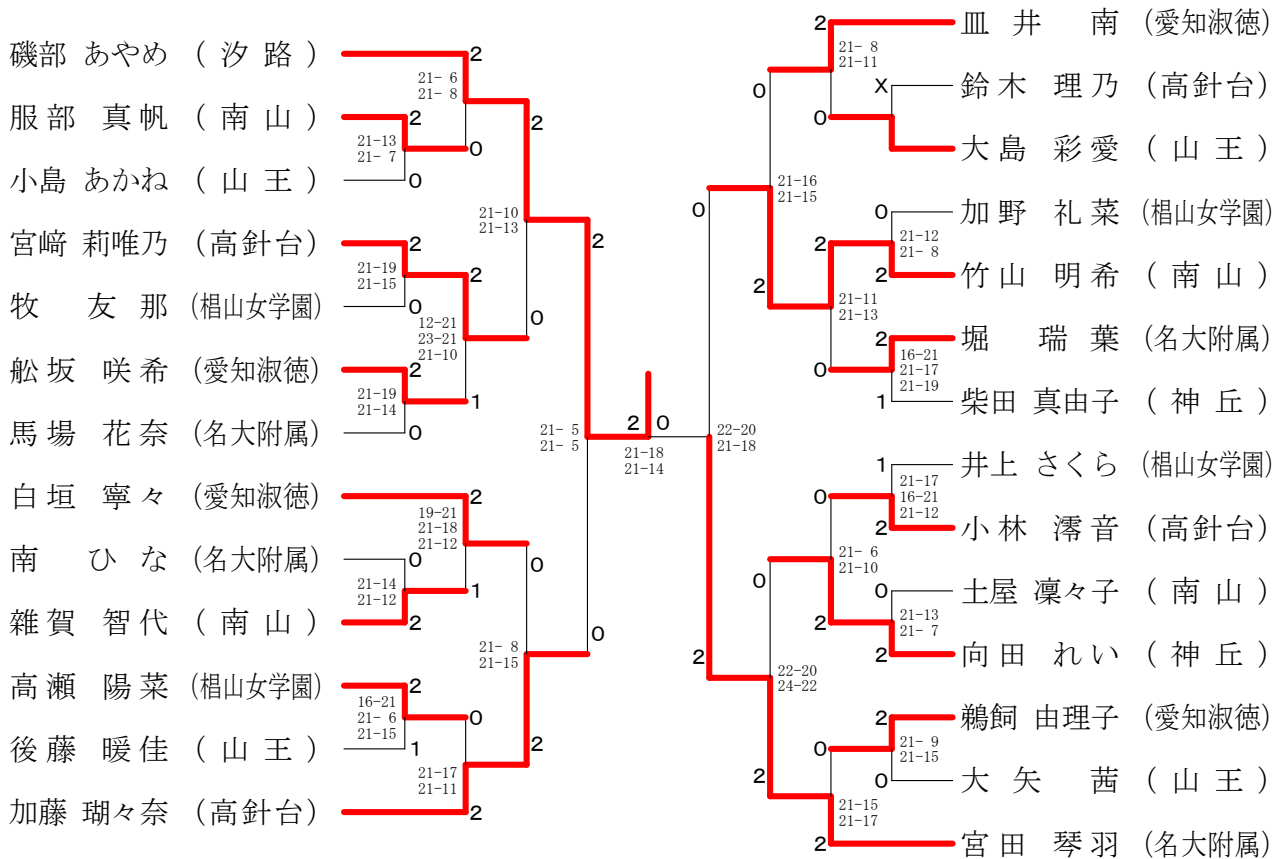
1年男子単



女子単



1年女子単



女子複

