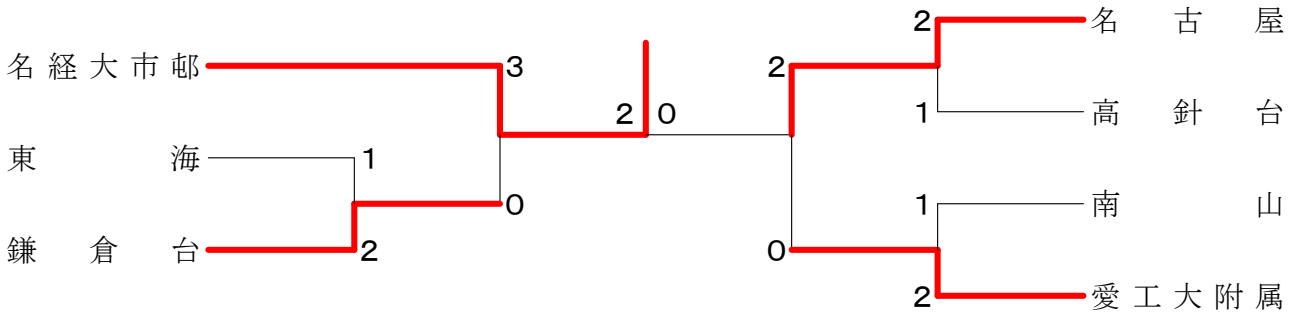


男子団体



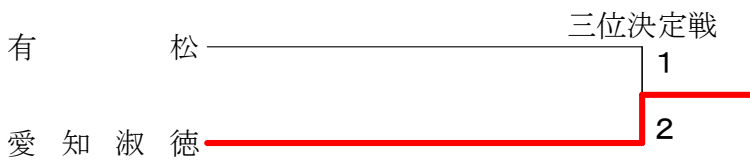
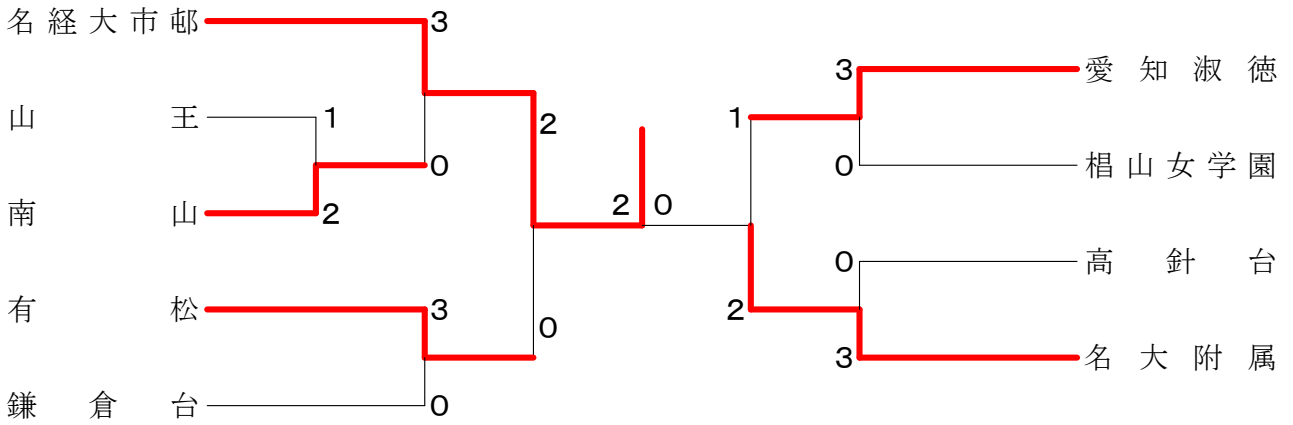
男子交流戦 1



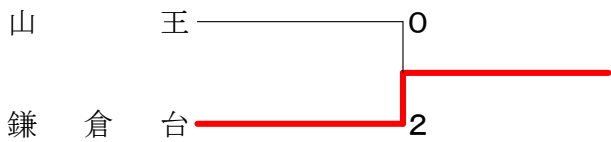
男子交流戦 2



女子団体



女子交流戦 1



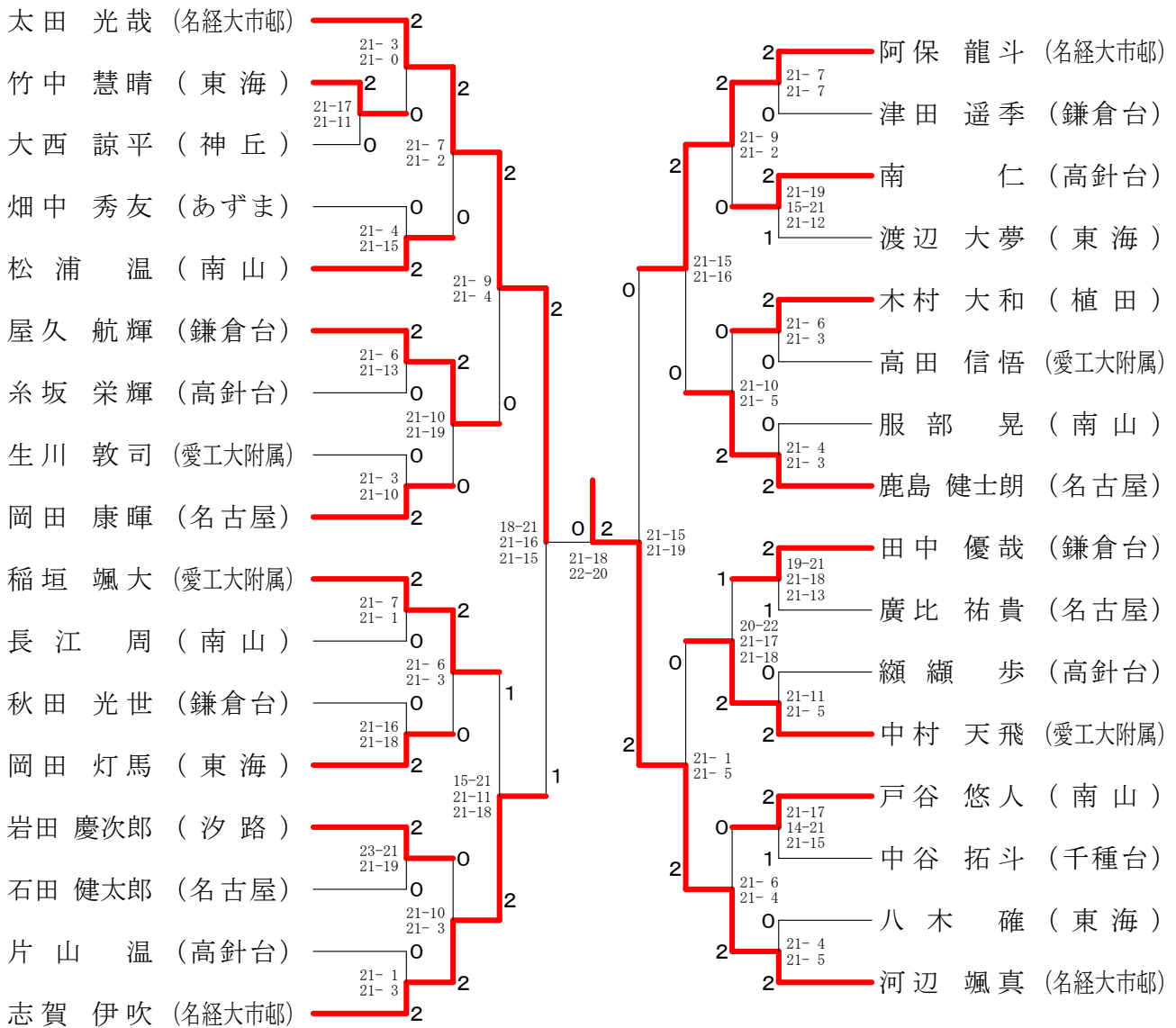
女子交流戦 2



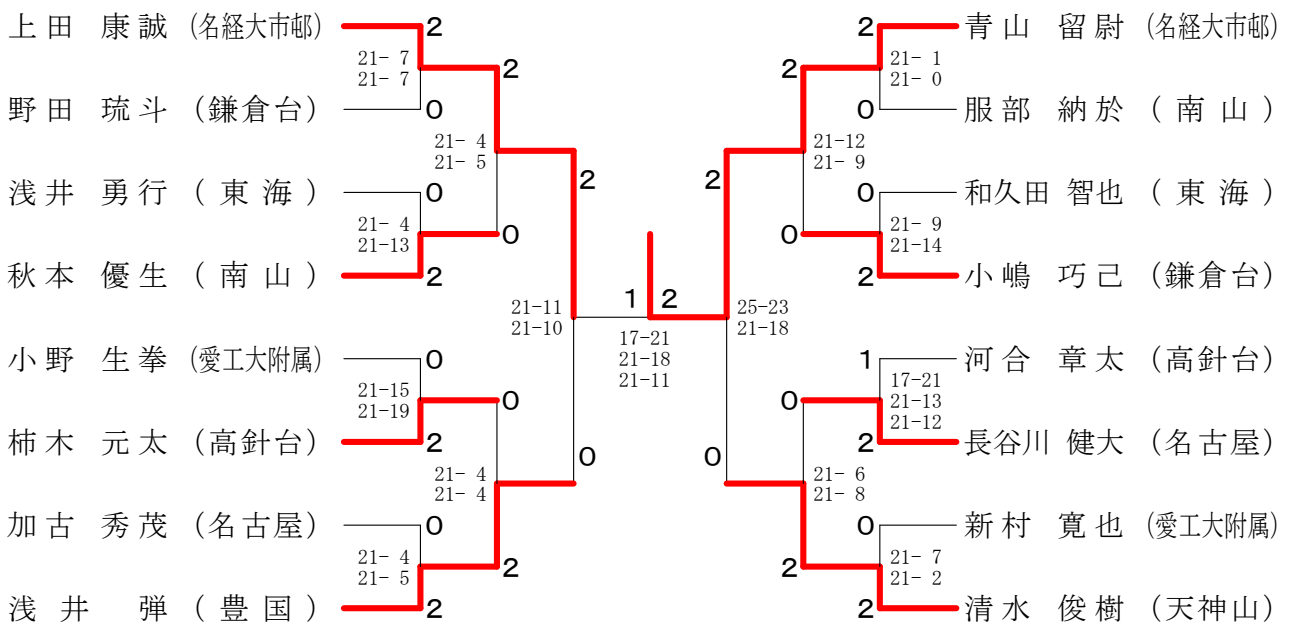
<p>試合番号 MT-1</p> <p>鎌倉台 2 - 1 東海</p> <p>田中 優哉 2 $\left(\begin{smallmatrix} 21-10 \\ 21-17 \end{smallmatrix} \right)$ 0 八木 確 屋久 航輝</p> <p>小嶋 巧己 0 $\left(\begin{smallmatrix} 19-21 \\ 24-26 \end{smallmatrix} \right)$ 2 岡田 灯馬</p> <p>秋田 光世 2 $\left(\begin{smallmatrix} 20-22 \\ 21-11 \\ 21-11 \end{smallmatrix} \right)$ 1 渡辺 大夢 津田 遥季 廣瀬 新</p>	<p>試合番号 MT-2</p> <p>名古屋 2 - 1 高針台</p> <p>鹿島 健士朗 2 $\left(\begin{smallmatrix} 21-12 \\ 21-10 \end{smallmatrix} \right)$ 0 片山 温 大島 康裕 竹内 悠</p> <p>岡田 康暉 2 $\left(\begin{smallmatrix} 21-13 \\ 21-16 \end{smallmatrix} \right)$ 0 南 仁</p> <p>廣比 祐貴 1 $\left(\begin{smallmatrix} 21-16 \\ 18-21 \\ 20-22 \end{smallmatrix} \right)$ 2 糸坂 栄輝 石田 健太郎 纈纈 歩</p>	<p>試合番号 MT-3</p> <p>愛工大附属 2 - 1 南山</p> <p>稲垣 颯大 2 $\left(\begin{smallmatrix} 18-21 \\ 21-11 \\ 21-9 \end{smallmatrix} \right)$ 1 戸谷 悠人 生川 敦司 松浦 温</p> <p>中村 天飛 2 $\left(\begin{smallmatrix} 21-13 \\ 21-11 \end{smallmatrix} \right)$ 0 内方 大暉</p> <p>恒川 亮太 0 $\left(\begin{smallmatrix} 8-21 \\ 11-21 \end{smallmatrix} \right)$ 2 長江 周 中川 武士 服部 晃</p>
<p>試合番号 MT-4</p> <p>名経大市邨 3 - 0 鎌倉台</p> <p>阿保 龍斗 2 $\left(\begin{smallmatrix} 21-5 \\ 21-10 \end{smallmatrix} \right)$ 0 秋田 光世 上田 康誠 津田 遥季</p> <p>青山 留尉 2 $\left(\begin{smallmatrix} 21-12 \\ 21-2 \end{smallmatrix} \right)$ 0 小嶋 巧己</p> <p>池村 直飛 2 $\left(\begin{smallmatrix} 21-11 \\ 26-24 \end{smallmatrix} \right)$ 0 田中 優哉 浅井 滉太郎 屋久 航輝</p>	<p>試合番号 MT-5</p> <p>名古屋 2 - 0 愛工大附属</p> <p>鹿島 健士朗 2 $\left(\begin{smallmatrix} 21-13 \\ 21-11 \end{smallmatrix} \right)$ 0 稲垣 颯大 石田 健太郎 生川 敦司</p> <p>岡田 康暉 2 $\left(\begin{smallmatrix} 24-22 \\ 21-15 \end{smallmatrix} \right)$ 0 中村 天飛</p> <p>廣比 祐貴 () 恒川 亮太 加藤 幹都 () 中川 武士</p>	<p>試合番号 MT-6</p> <p>名経大市邨 2 - 0 名古屋</p> <p>上田 康誠 2 $\left(\begin{smallmatrix} 21-10 \\ 21-13 \end{smallmatrix} \right)$ 0 岡田 康暉 青山 留尉 石田 健太郎</p> <p>阿保 龍斗 2 $\left(\begin{smallmatrix} 21-16 \\ 21-13 \end{smallmatrix} \right)$ 0 鹿島 健士朗</p> <p>池村 直飛 (15-3) 廣比 祐貴 浅井 滉太郎 加藤 幹都</p>
<p>試合番号 MT-7</p> <p>鎌倉台 2 - 0 愛工大附属</p> <p>秋田 光世 2 $\left(\begin{smallmatrix} 21-7 \\ 21-7 \end{smallmatrix} \right)$ 0 中川 武士 津田 遥季 高田 信悟</p> <p>屋久 航輝 2 $\left(\begin{smallmatrix} 21-7 \\ 21-18 \end{smallmatrix} \right)$ 0 中村 天飛</p> <p>田中 優哉 (10-13) 稲垣 颯大 小嶋 巧己 生川 敦司</p>		
<p>試合番号 M1</p> <p>東海 2 - 1 高針台</p> <p>渡辺 大夢 0 $\left(\begin{smallmatrix} 10-21 \\ 16-21 \end{smallmatrix} \right)$ 2 糸坂 栄輝 廣瀬 新 纈纈 歩</p> <p>岡田 灯馬 2 $\left(\begin{smallmatrix} 21-19 \\ 21-13 \end{smallmatrix} \right)$ 0 南 仁</p> <p>八木 確 2 $\left(\begin{smallmatrix} 21-17 \\ 21-11 \end{smallmatrix} \right)$ 0 片山 温 竹中 慧晴 竹内 悠</p>	<p>試合番号 M2</p> <p>東海 2 - 0 南山</p> <p>八木 確 2 $\left(\begin{smallmatrix} 21-17 \\ 19-21 \\ 21-16 \end{smallmatrix} \right)$ 1 長江 周 竹中 慧晴 服部 晃</p> <p>岡田 灯馬 2 $\left(\begin{smallmatrix} 21-13 \\ 21-16 \end{smallmatrix} \right)$ 0 内方 大暉</p> <p>渡辺 大夢 () 戸谷 悠人 廣瀬 新 () 松浦 温</p>	

<p>試合番号 WT-1</p> <p>南 山 2 - 1 山 王</p> <p>青山 あずさ 1 $\left(\begin{matrix} 21-7 \\ 16-21 \\ 16-21 \end{matrix} \right)$ 2 加藤 季里 稲生 亜美 $\left(\begin{matrix} 21-4 \\ 21-10 \end{matrix} \right)$ 0 竹田 葵</p> <p>菊地 萌恵 2 $\left(\begin{matrix} 21-4 \\ 21-10 \end{matrix} \right)$ 0 大鹿 菜々</p> <p>水野 日和子 2 $\left(\begin{matrix} 21-8 \\ 21-8 \end{matrix} \right)$ 0 伊藤 珠来 花村 詩桜里 $\left(\begin{matrix} 21-2 \\ 21-7 \end{matrix} \right)$ 0 浅井 里咲</p>	<p>試合番号 WT-2</p> <p>名経大市邨 3 - 0 南 山</p> <p>中山 うらら 2 $\left(\begin{matrix} 21-5 \\ 21-7 \end{matrix} \right)$ 0 菊地 萌恵 岩野 真睦 $\left(\begin{matrix} 21-3 \\ 21-4 \end{matrix} \right)$ 0 中西 マリア</p> <p>石原 優奈 2 $\left(\begin{matrix} 21-3 \\ 21-4 \end{matrix} \right)$ 0 水野 日和子</p> <p>熊谷 磨菜 2 $\left(\begin{matrix} 21-2 \\ 21-7 \end{matrix} \right)$ 0 青山 あずさ 成清 颯花 $\left(\begin{matrix} 21-6 \\ 21-6 \end{matrix} \right)$ 0 稲生 亜美</p>	<p>試合番号 WT-3</p> <p>有 松 3 - 0 鎌倉台</p> <p>高津 香乃 2 $\left(\begin{matrix} 24-22 \\ 18-21 \\ 21-16 \end{matrix} \right)$ 1 落合 陽風 谷澤 芹奈 $\left(\begin{matrix} 21-18 \\ 21-4 \end{matrix} \right)$ 0 有竹 深温</p> <p>大橋 侑里子 2 $\left(\begin{matrix} 21-18 \\ 21-4 \end{matrix} \right)$ 0 朝倉 滯</p> <p>坂井 夏美 2 $\left(\begin{matrix} 21-17 \\ 24-26 \\ 21-14 \end{matrix} \right)$ 1 吉永 梨紗 梅野 那由花 $\left(\begin{matrix} 21-4 \\ 21-4 \end{matrix} \right)$ 0 内藤 小海</p>
<p>試合番号 WT-4</p> <p>愛知淑徳 3 - 0 相山女学園</p> <p>楯 晴央里 2 $\left(\begin{matrix} 21-2 \\ 21-8 \end{matrix} \right)$ 0 松屋 亜緒 中嶋 美優 $\left(\begin{matrix} 21-11 \\ 21-11 \end{matrix} \right)$ 0 加藤 百華</p> <p>神野 友希 2 $\left(\begin{matrix} 21-11 \\ 21-11 \end{matrix} \right)$ 0 水本 薫</p> <p>三輪 瑠華奈 2 $\left(\begin{matrix} 21-13 \\ 21-9 \end{matrix} \right)$ 0 丹羽 晏理 伊藤 凜 $\left(\begin{matrix} 21-12 \\ 21-11 \end{matrix} \right)$ 0 岡本 咲月</p>	<p>試合番号 WT-5</p> <p>名大附属 3 - 0 高針台</p> <p>古後 咲花 2 $\left(\begin{matrix} 21-19 \\ 21-12 \end{matrix} \right)$ 0 木野 歩 加藤 果鈴 $\left(\begin{matrix} 21-18 \\ 17-21 \\ 21-17 \end{matrix} \right)$ 1 三浦 梨紗</p> <p>古川 瑞希 2 $\left(\begin{matrix} 21-18 \\ 17-21 \\ 21-17 \end{matrix} \right)$ 1 加藤 穂乃佳</p> <p>御園 理名 2 $\left(\begin{matrix} 21-12 \\ 21-11 \end{matrix} \right)$ 0 岩崎 遥菜 服部 怜奈 $\left(\begin{matrix} 21-4 \\ 21-4 \end{matrix} \right)$ 0 大橋 なつの</p>	<p>試合番号 WT-6</p> <p>名経大市邨 2 - 0 有 松</p> <p>岩野 真睦 2 $\left(\begin{matrix} 21-6 \\ 21-7 \end{matrix} \right)$ 0 猪倉 彩加 熊谷 磨菜 $\left(\begin{matrix} 21-3 \\ 21-2 \end{matrix} \right)$ 0 松木 小凜</p> <p>中山 うらら 2 $\left(\begin{matrix} 21-3 \\ 21-2 \end{matrix} \right)$ 0 大橋 侑里子</p> <p>成清 颯花 $\left(\begin{matrix} 21-4 \\ 21-4 \end{matrix} \right)$ 0 坂井 夏美 石原 優奈 $\left(\begin{matrix} 21-4 \\ 21-4 \end{matrix} \right)$ 0 梅野 那由花</p>
<p>試合番号 WT-7</p> <p>名大附属 2 - 1 愛知淑徳</p> <p>古後 咲花 0 $\left(\begin{matrix} 19-21 \\ 16-21 \end{matrix} \right)$ 2 三輪 瑠華奈 加藤 果鈴 $\left(\begin{matrix} 24-26 \\ 21-18 \\ 21-18 \end{matrix} \right)$ 1 伊藤 凜</p> <p>古川 瑞希 2 $\left(\begin{matrix} 24-26 \\ 21-18 \\ 21-18 \end{matrix} \right)$ 1 神野 友希</p> <p>御園 理名 2 $\left(\begin{matrix} 19-21 \\ 28-26 \\ 21-17 \end{matrix} \right)$ 1 楯 晴央里 服部 怜奈 $\left(\begin{matrix} 21-15 \\ 21-10 \end{matrix} \right)$ 0 中嶋 美優</p>	<p>試合番号 WT-8</p> <p>名経大市邨 2 - 0 名大附属</p> <p>中山 うらら 2 $\left(\begin{matrix} 21-4 \\ 21-6 \end{matrix} \right)$ 0 古後 咲花 成清 颯花 $\left(\begin{matrix} 21-5 \\ 21-5 \end{matrix} \right)$ 0 加藤 果鈴</p> <p>岩野 真睦 2 $\left(\begin{matrix} 21-5 \\ 21-5 \end{matrix} \right)$ 0 古川 瑞希</p> <p>熊谷 磨菜 $\left(\begin{matrix} 2-4 \\ 2-4 \end{matrix} \right)$ 0 古川 瑞希 石原 優奈 $\left(\begin{matrix} 2-4 \\ 2-4 \end{matrix} \right)$ 0 御園 理名 服部 怜奈 $\left(\begin{matrix} 21-15 \\ 21-10 \end{matrix} \right)$ 0 大橋 侑里子</p>	<p>試合番号 WT-9</p> <p>愛知淑徳 2 - 1 有 松</p> <p>三輪 瑠華奈 1 $\left(\begin{matrix} 21-16 \\ 19-21 \\ 18-21 \end{matrix} \right)$ 2 坂井 夏美 伊藤 凜 $\left(\begin{matrix} 21-15 \\ 21-10 \end{matrix} \right)$ 0 梅野 那由花</p> <p>神野 友希 2 $\left(\begin{matrix} 21-15 \\ 21-10 \end{matrix} \right)$ 0 大橋 侑里子</p> <p>楯 晴央里 2 $\left(\begin{matrix} 21-15 \\ 21-14 \end{matrix} \right)$ 0 猪倉 彩加 中嶋 美優 $\left(\begin{matrix} 21-15 \\ 21-14 \end{matrix} \right)$ 0 松木 小凜</p>
<p>試合番号 W1</p> <p>鎌倉台 2 - 0 山 王</p> <p>落合 陽風 2 $\left(\begin{matrix} 21-12 \\ 21-18 \end{matrix} \right)$ 0 加藤 季里 内藤 小海 $\left(\begin{matrix} 21-15 \\ 21-7 \end{matrix} \right)$ 0 竹田 葵</p> <p>有竹 深温 2 $\left(\begin{matrix} 21-15 \\ 21-7 \end{matrix} \right)$ 0 伊藤 珠来</p> <p>朝倉 滯 $\left(\begin{matrix} 21-15 \\ 21-7 \end{matrix} \right)$ 0 浅井 里咲 乾 まどか $\left(\begin{matrix} 21-15 \\ 21-7 \end{matrix} \right)$ 0 大鹿 菜々</p>	<p>試合番号 W2</p> <p>高針台 2 - 0 相山女学園</p> <p>木野 歩 2 $\left(\begin{matrix} 21-9 \\ 22-20 \end{matrix} \right)$ 0 松屋 亜緒 三浦 梨紗 $\left(\begin{matrix} 21-19 \\ 21-19 \end{matrix} \right)$ 0 加藤 百華</p> <p>加藤 穂乃佳 2 $\left(\begin{matrix} 21-19 \\ 21-19 \end{matrix} \right)$ 0 水本 薫</p> <p>岩崎 遥菜 $\left(\begin{matrix} 21-19 \\ 21-19 \end{matrix} \right)$ 0 丹羽 晏理 大橋 なつの $\left(\begin{matrix} 21-19 \\ 21-19 \end{matrix} \right)$ 0 岡本 咲月</p>	

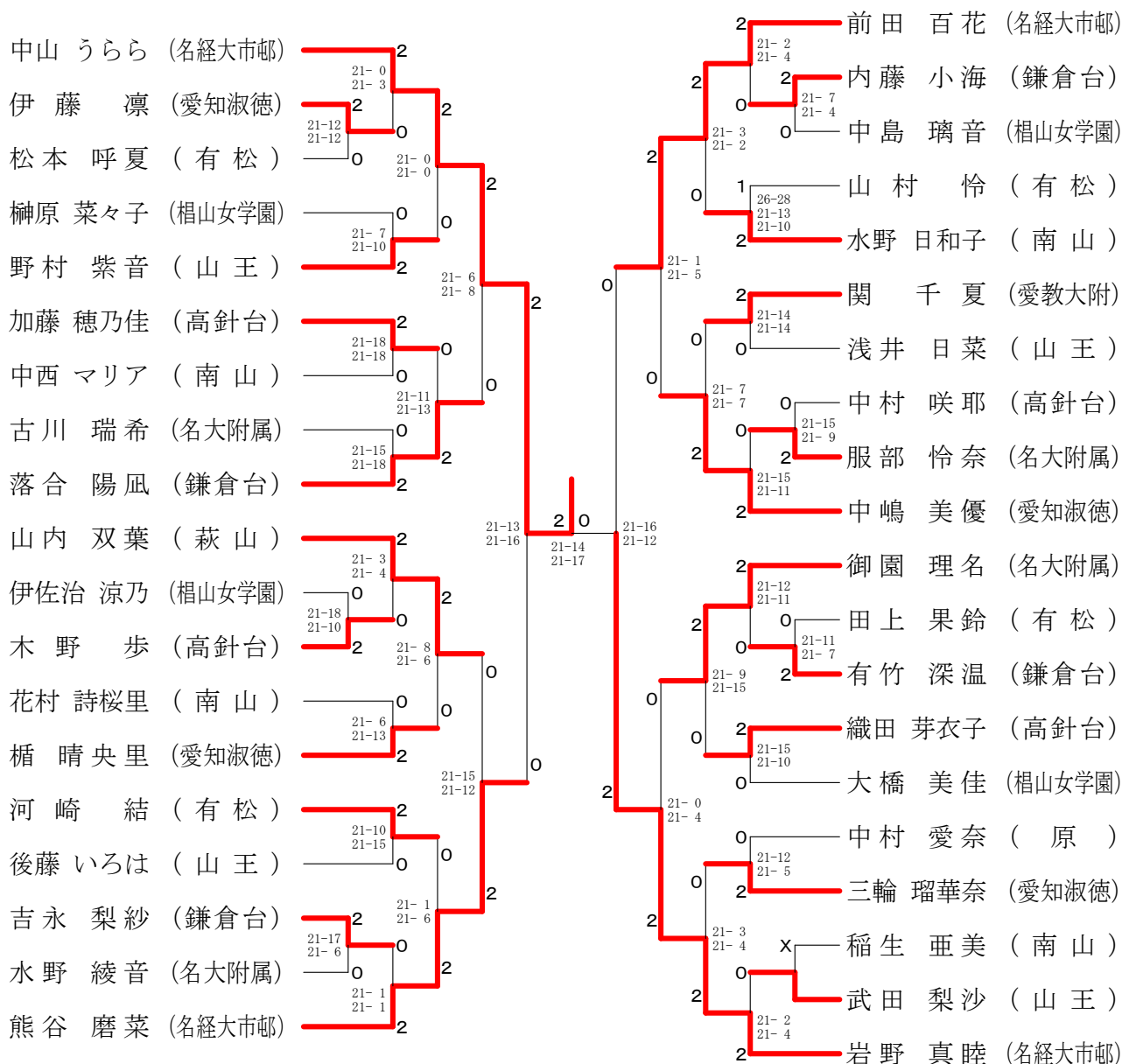
男子単



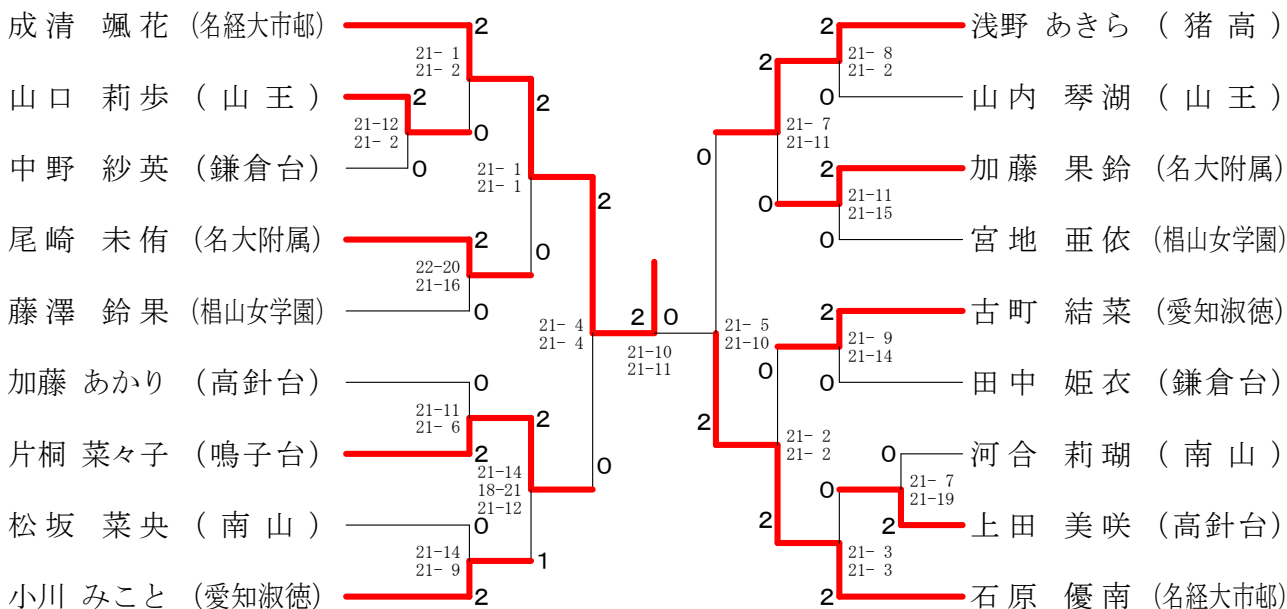
1年男子単



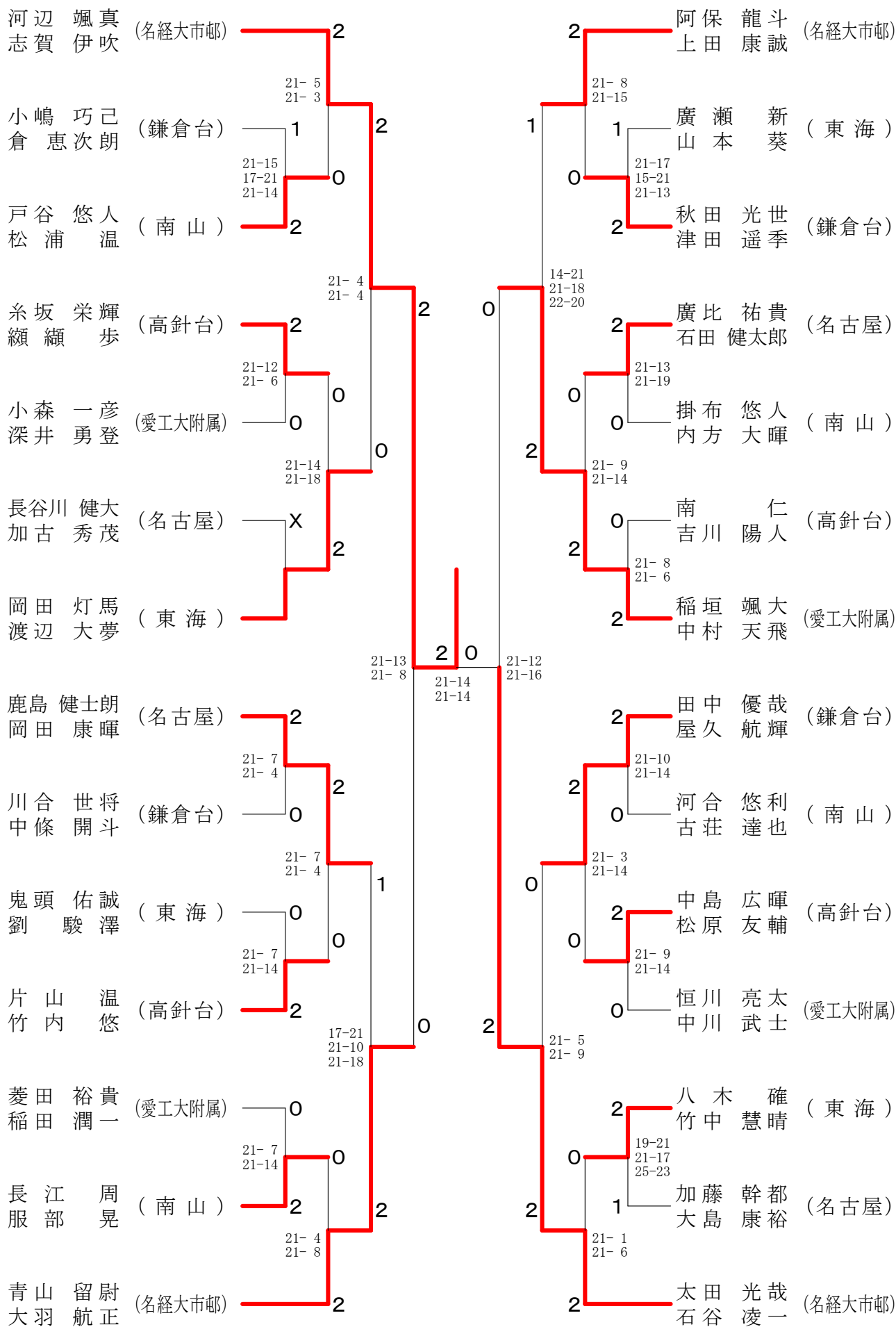
女子単



1年女子単



男子複



女子複

